

АКВАФОР®

фільтри для води

Водоочисник Аквафор

Кристал

Кристал H

Кристал А

Кристал А

для пом'якшення води



ВОДООЧИСНИК АКВАФОР КРИСТАЛ – ФІЛЬТР НОВОГО ПОКОЛІННЯ, ЩО ЗАБЕЗПЕЧУЄ БАГАТОСТУПЕНЕВЕ ОЧИЩЕННЯ ПИТНОЇ ВОДИ.

ТЕХНОЛОГІЇ АКВАФОР



AQUALENT™

Унікальне іонообмінне волокно. Повністю видаляє важкі метали, безповоротно поглинає шкідливі домішки.



CFB (CarbFiber Block)

"Карбонблок із волокном" (CFB) - технологія виготовлення фільтруючого середовища з різним ступенем пористості для води з будь-якими забрудненнями.



Срібло у волокнах AQUALENT™

Метод динамічної фіксації срібла. Дозволяє використовувати активне срібло в якості бактерициду.



Click & Turn (Легкість в експлуатації)

Легка заміна модулів. Чисте та безпечне обслуговування.



STC (Абсолютна безпека)

Матеріали, що використовуються для водоочисників Аквафор, відповідають світовому класу безпеки «food grade».



Випробувано у 250 000 циклах

Витримує циклічний тиск (гідроудари) протягом 250 000 циклів. EN №14898.

Водоочисники серії Аквафор Кристал випускаються у наступних опціях:

Модель водоочисника Аквафор	Кристал	Кристал Н	Кристал А для пом'якшення води	Кристал А
Призначення	Призначений для глибокого доочищення питної води	Призначений для доочищення та пом'якшення питної води		Призначений для доочищення питної води. Рекомендується для води із підвищеним вмістом нерозчинних домішок – іржа, мул, ін.
Розмір відфільтрованих часточок	0,8 мкм			
Змінні фільтруючі модулі	К3, К2, К7	К3, КН, К7	К5, КН, К7	К5, К2, К7
Ресурс комплекту модулів*	8000 л	6000 л**	4000 л**	6000 л
Рекомендована швидкість фільтрації	2,5 л/хв	2,0 л/хв	2,0 л/хв	2,0 л/хв
Габаритні розміри, не більше	260 x 90 x 350 мм			
Максимальний робочий тиск води	0,63 МПа (6,5 ат)			
Температура води	3 кг			
Маса, не більше	+5... +38 °С			

* Ресурс комплекту модулів встановлено для фільтрації води, відповідає діючим санітарним нормативам.

** Враховуючи багатократну регенерацію змінного модулю КН у домашніх умовах.

КОМПЛЕКТ ПОСТАВКИ

Блок колекторів	1 шт.
З'єднувальна трубка	1 шт.
З'єднувальна трубка із встановленою кінчною заглушкою	1 шт.
Вузол підключення	1 шт.
Прокладка	1 шт.
Кран для чистої води (кран із керамічною парою) із комплектом прокладок та перехідниками (див. схему встановлення)	1 шт.
Комплект змінних фільтруючих модулів	1 шт.
Заглушка (встановлена у блок колекторів) (тільки для водоочисників Кристал Н, Кристал А для пом'якшення води)	1 шт.
Перехідник для регенерації модуля КН (тільки для водоочисників Кристал Н, Кристал А для пом'якшення води)	1 шт.
Інструкція з експлуатації (паспорт)	1 шт.
Комплект пакування	1 шт.

ГІД ІЗ ВСТАНОВЛЕННЯ

УВАГА! До початку встановлення водоочисника необхідно виміряти тиск та, у випадку, якщо він перевищує 0,63 МПа (6,5 ат), встановити регулятор тиску із функцією роботи у режимі без витрат (у комплект водоочисника не входить).

Виберіть зручне місце розташування для чистої води (1), водоочисника (2) та місце для встановлення вузла підключення (3) до водопроводу (див. схему). Зверніть увагу, щоб з'єднуючі трубки проходили вільно та не загиналися. Вільні ділянки трубок рекомендується закріпити так, щоб уникнути їх пошкодження та порушення з'єднань.

Поряд із водоочисником не повинно бути нагрівальних приладів. Відстань між водоочисником та побутовою технікою (пральна та посудомийна машини) повинна бути не менше 20 см.

1. Перекрийте магістраль холодної води та скиньте тиск, відкривши змішувач.
2. У разі розрив між водопроводом холодної води та гнучким підведенням змішувача вріжте вузол підключення (3).

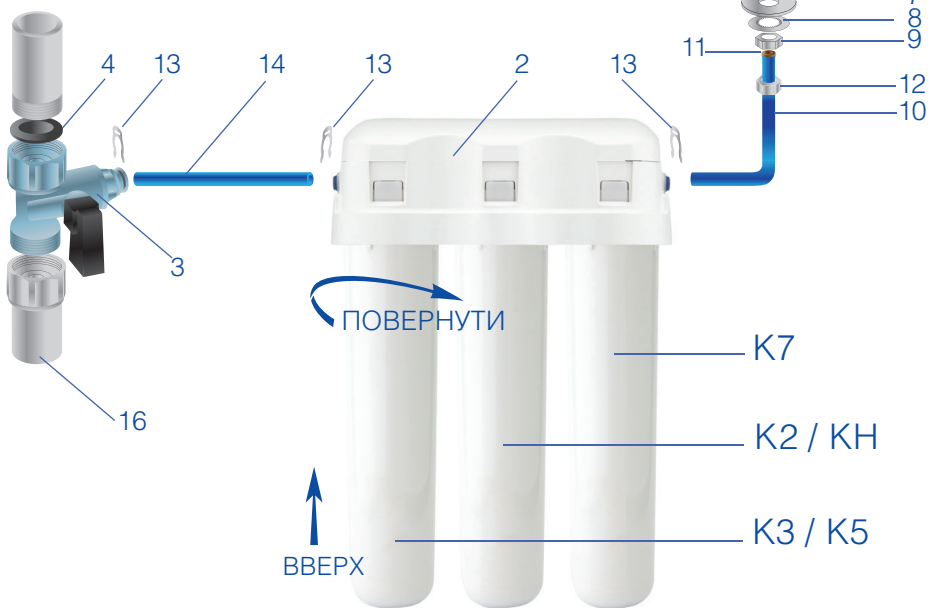
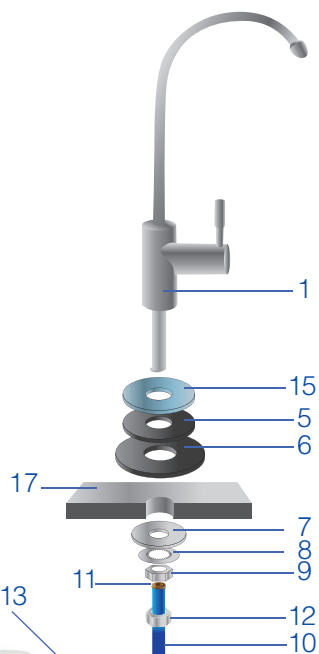
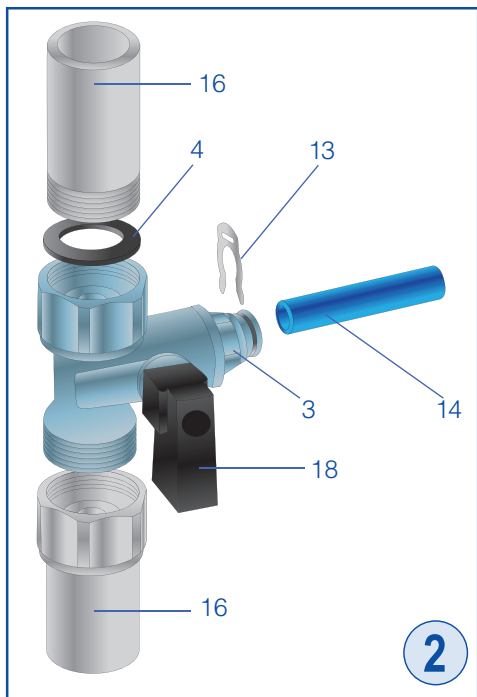
УВАГА! Щоб уникнути пошкодження вузла підключення (3), коли приєднується, не докладайте значної сили. У випадку механічного пошкодження вузла підключення (3) під час неправильної установки, претензії не приймаються.

3. Надягніть на різьбу кінчик крана (1), декоративну підставку (15), гумову прокладку (5) та гумову шайбу (6).

УВАГА! Дозволяється використання лише крану для чистої води (кран з керамічною парою) (1), що входить до комплекту поставки. Використання інших кранів звільняє виробника від відповідальності за можливі наслідки.

4. Просвердліть у мийці (стільніці) отвір діаметром 11,5 – 12 мм.
5. Просуньте кінчик крана (1) у отвір. Надіньте на нього пластикову шайбу (7), металеву (стопорну) шайбу (8) та закріпіть гайкою (9).
6. У різьбовий кінчик крана (1) вставте трубку (10) кінчиком із вставленою кінчною втулкою (11) та накрутіть накидну гайку (12) до натиску. Перевірте міцність закріплення трубки (10).
7. Зберіть водоочисник (2), дотримуючись послідовності встановлення модулів (див. розділ «Установка модулів»).
8. Вільний кінчик трубки (10) вставте у водоочисник (2), орієнтуючись на стрілку «вихід»
9. Візьміть трубку (14) без металеві заглушки. Попередньо змочіть кінець трубки та вставте його до натиску у водоочисник (2), орієнтуючись на стрілку «вхід».
10. Закріпіть обидві підведені трубки (10) та (14) стопорними кліпсами (13).

УВАГА! Трубки, попередньо змочені водою, вставляються до натиску на глибину не менше 15 мм. Перевірте міцність закріплення трубки, при натиску 8–9 кгс трубка не повинна витягуватися. Важливо не сплутати вхід та вихід водоочисника, орієнтуйтеся на стрілки, розташовані на блоці колекторів.



1

Схема встановлення

1. Кран для чистої води
2. Водоочисник
3. Вузол підключення
4. Ущільнююча прокладка
5. Гумова прокладка
6. Гумова шайба
7. Пластиковая шайба
8. Металева шайба (стопорна шайба)
9. Гайка для кріплення
10. Трубка
11. Металева заглушка (конічна заглушка)
12. Накидна гайка
13. Стопорні кліпси
14. Трубка
15. Декоративна підставка
16. Водопровід холодної води (магістраль холодної води)
17. Мийка (стільніця)
18. Позиція «кран закритий»

11. Видаливши стопорну кліпсу (13), вставте підвідну трубку (14) у вузол підключення (3) до натиску. Встановіть кліпсу (13) на місце.
12. Відкрийте магістраль холодної води.
13. Відкрийте кран на вузлі підключення (3). Відрегулюйте натиск води.
14. Відкрийте кран для чистої води.

УВАГА! Якщо ви не впевнені, чи зможете встановити водоочисник самостійно, ми рекомендуємо довірити цю справу експертам сервісної служби.

Виробник не несе відповідальності за неналежну якість роботи при підключенні водоочисника до водопроводу, а також за результат такої роботи. Відповідальність за недоліки такої роботи, а також за нанесену шкоду здоров'ю чи майну споживача чи іншим особам у наслідок таких недоліків несе виконавець такої роботи.

ПІСЛЯ ВСТАНОВЛЕННЯ ТА ПІДКЛЮЧЕННЯ ВОДООЧИСНИКА:

- замість модуля КН поставте заглушку (тільки для водоочисників Кристал Н, Кристал А для пом'якшення води);
- відкрийте магістраль холодної води, переконайтеся, що водоочисник герметичний;
- відкрийте кран для чистої води (1);
- за допомогою вузла підключення (3) відрегулюйте витрати води, враховуючи рекомендовану швидкість фільтрації;
- пропустіть воду через водоочисник протягом 10 хвилин;
- закрийте кран для чистої води та дайте постояти водоочиснику протягом 10 хвилин;
- повторно пропустіть воду через водоочисник протягом 50 хвилин;

- встановіть модуль КН на місце та пропустіть воду через водоочисник протягом 3 хвилин (тільки для водоочисників Кристал Н, Кристал А для пом'якшення води);
- закрийте кран для чистої води;
- переконайтеся у герметичності з'єднання;
- водоочисник готовий для експлуатації.

Увага! Пропускаючи воду через водоочисник із встановленою заглушкою, слідкуйте за процесом, щоб уникнути випадкових протікань (тільки для водоочисників Кристал Н, Кристал А для пом'якшення води)

УСТАНОВКА МОДУЛІВ

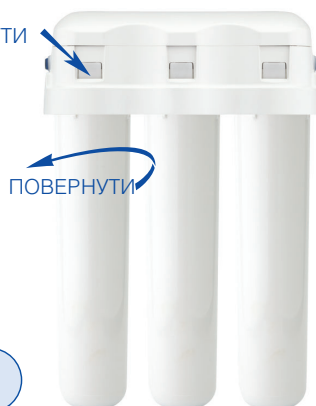
Перед встановленням модулів зніміть заглушку, встановлену у блок колекторів (тільки для водоочисників Кристал Н, Кристал А для пом'якшення води).

Зберіть водоочисник згідно послідовності встановлення модуля у напрямку руху води (див. Схему встановлення)

Для встановлення фільтруючого модуля:

- зніміть з модуля захисну плівку;
- вставте модуль у блок колекторів до натиску та, легенько натиснувши, поверніть модуль за годинникову стрілкою до клацання.

НАТИСНУТИ



Протягом строку служби водоочисник не потребує спеціального обслуговування, окрім своєчасної заміни фільтруючих модулів.

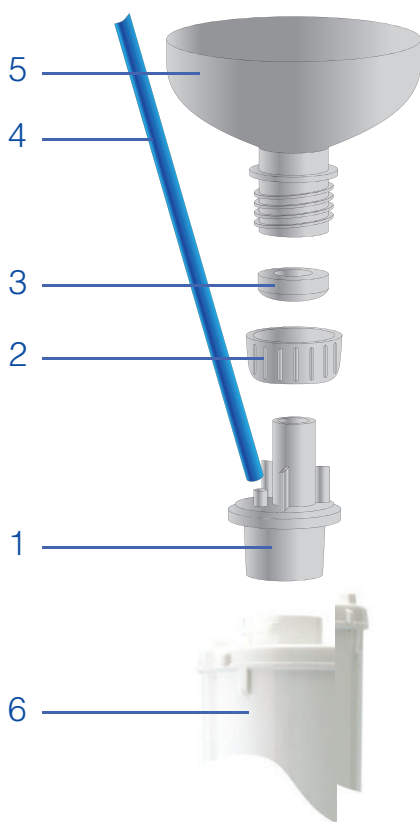
- Перекрийте воду перед водоочисником та відкрийте кран для чистої води, щоб скинути тиск.
- Натиснувши до натиску, та утримуючи стопорну кнопку на кришці водоочисника, викрутіть використаний фільтруючий модуль проти годинникової стрілки (див. схему)
- Зніміть з нового модуля термоусадочну плівку.
- Вставте новий модуль у блок колекторів до натиску та, легенько натиснувши, поверніть модуль за годинниковою стрілкою до кляцання.

УВАГА! Не порушуйте порядок встановлення модулів.

Після встановлення нових фільтруючих модулів, промийте водоочисник згідно із рекомендаціями у розділі «Після встановлення та підключення водоочисника».

УВАГА! Своєчасно міняйте модулі у вашому водоочиснику.

РЕГЕНЕРАЦІЯ МОДУЛЯ КН



4

Періодичність регенерації залежить від жорсткості вихідної води.

Жорсткість вихідної води, мекв/л	Кількість води, пом'якшеної до регенерації, л
1–2	1000 – 500
2–3	500 – 330
3–4	330 – 250
4–5	250 – 200

Використання пом'якшуючого змінного модулю КН з іонообмінною смолою ефективно для води з помірною та середньою жорсткістю. Якщо жорсткість води більше 5 мекв/л, варто використовувати водоочисник зворотньоосмотичного типу Аквафор.

Для регенерації змінного модуля КН:

- виконайте перші два пункти із розділу «Заміна фільтруючих модулів»;
- зберіть та приєднайте до модуля КН перехідник для регенерації (він знаходиться у комплекті для водоочисника або ж його можна придбати окремо);
- встановіть прокладку (3) у гайку (2);
- надіньте гайку (2) із прокладкою (3) на перехідник (1) до натиску;
- надіньте пластикову трубку (4) на штуцер перехідника (1);
- щільно вставте перехідник (1) у модуль (6);
- прикрутіть до гайки (1) стандартну чисту пластикову пляшку (5) із відрізанним дном (у вигляді лійки);
- приготуйте на кип'яченій воді 2–2,5 літра насиченого розчину (приблизно 300 г/л) із кухонної солі (використовуйте не йодовану сіль);
- встановіть модуль з прикріпленою пластиковою пляшкою вертикально (наприклад, у банку).
- Направте пластикову трубку у мийку.
- пролийте 2–2,5 літра розчину солі через модуль. Зверніть увагу при цьому, щоб у модуль не потрапив осад, що залишається після розчинення солі.
- після розчину із сіллю пролийте через модуль 2,5 літра кип'яченої води.
- виконайте останні чотири пункти розділу «Після встановлення та підключення водоочисника».

Якщо вихідна вода має вищу жорсткість (більше 7 мекв/л), тоді після пом'якшення вона може мати солонуватий присмак. Це результат обміну іонів кальцію на іони натрію, що не являється несправністю водоочисника та не шкодить вашому здоров'ю. Якщо ви користуєтеся водоочисниками Кристал чи Кристал А для доочищення жорсткої води, тоді у профільтрованій воді може з'являтися білий осад чи плівка на поверхні води від солей жорсткості. Це не являється показником несправності водоочисника. Для пом'якшення води використовуйте водоочисник Кристал Н або Кристал А для пом'якшення води.

Якщо ви не користуєтеся водоочисником більше двох тижнів, пропустіть через нього воду протягом 5 хвилин.

Якщо ви маєте сумніви щодо бактеріальної безпеки вихідної води, тоді після фільтрації воду необхідно прокип'ятити.

Очищена вода не може зберігатися довго. Варто використовувати тільки свіже-відфільтровану воду.

Під час транспортування, зберігання та використання водоочисника бережіть його від ударів та падінь, не дозволяйте воді у ньому замерзнути.

ГАРАНТІЙ ВИРОБНИКА

Гарантійний строк експлуатації водоочисника (крім змінних фільтруючих модулів) – 1 рік від дати його продажу.

Строк служби водоочисника (крім змінних фільтруючих модулів) – 5 років від дати його продажу. Водоочисник треба замінити після закінчення строку його служби.

Використання водоочисника після закінчення строку його служби може призвести до втрати ним герметичності.

Строк служби (ресурс) змінних модулів у різних варіантах комплектації:

K3, K2, K7 – 8000 літрів;

K3, KH, K7 – 6000 літрів;

K5, KH, K7 – 4000 літрів;

K5, K3, K2 – 6000 літрів;

K5, K2, K7 – 6000 літрів.

Строк служби (ресурс) змінних фільтруючих модулів може змінюватися в залежності від якості вихідної води.

Строк служби (ресурс) змінних фільтруючих модулів відраховується від дати продажу водоочисника споживачеві через роздрібну сітку. Дата продажу водоочисника (разом із змінними фільтруючими модулями) вказано продавцем у паспорті водоочисника.

Якщо у паспорті відсутня дата продажу, або ж якщо паспорт було втрачено покупцем, строк служби вираховується від дати виготовлення змінних фільтруючих модулів (дата виготовлення вказана на корпусі змінного фільтруючого модуля).

Наявність у вашому водопроводі фільтра попереднього очищення води Аквафор дозволить використовувати водоочисник ефективніше, особливо якщо у вихідній воді знаходиться велика кількість нерозчинних домішок.

Термін зберігання водоочисника до початку його експлуатації – 3 роки за температури від +5 до +38°C, без пошкодження пакування.

При наявності претензій до роботи водоочисника варто звертатися до виробника чи постачальника.

Виробник не несе відповідальності за роботу водоочисника та можливі наслідки, якщо водоочисник чи комплектуючі мають зовнішні пошкодження, а також якщо вимоги даної інструкції (паспорта) з експлуатації щодо підключення та експлуатації не виконувалися.

Водоочисник не потребує передпродажної підготовки.

Ціна договірна.

Виробник: Aquaphor International OÜ,
40231, Естонія, Сілламае, Л. Толстой, 2А.
www.aquaphor.com

Постачальник, уповноважений на отримання та задоволення вимог споживачів на території України по відношенню до товарів належної якості: ТОВ «Аквафор-Вест», 04201, Україна, м. Київ, вул. Полярна, 12-А.
Тел. +38 044 290 72 00.
www.aquaphor.com



Система менеджменту якості компанії-виробника сертифікована на відповідність ISO 9001.

Виробник залишає за собою право вносити у конструкцію водоочисника удосконалення, що не будуть відображені у паспорті.

Дата виробництва та контролю якості –
відзначена відповідна модель водоочисника АКВАФОР:

КРИСТАЛ (К3, К2, К7)

КРИСТАЛ Н (К3, КН, К7)

КРИСТАЛ А (К5, К2, К7)

КРИСТАЛ А для пом'ягшення води (К5, КН, К7)

Дата продажу, штамп магазину