

AQUAPHOR[®]

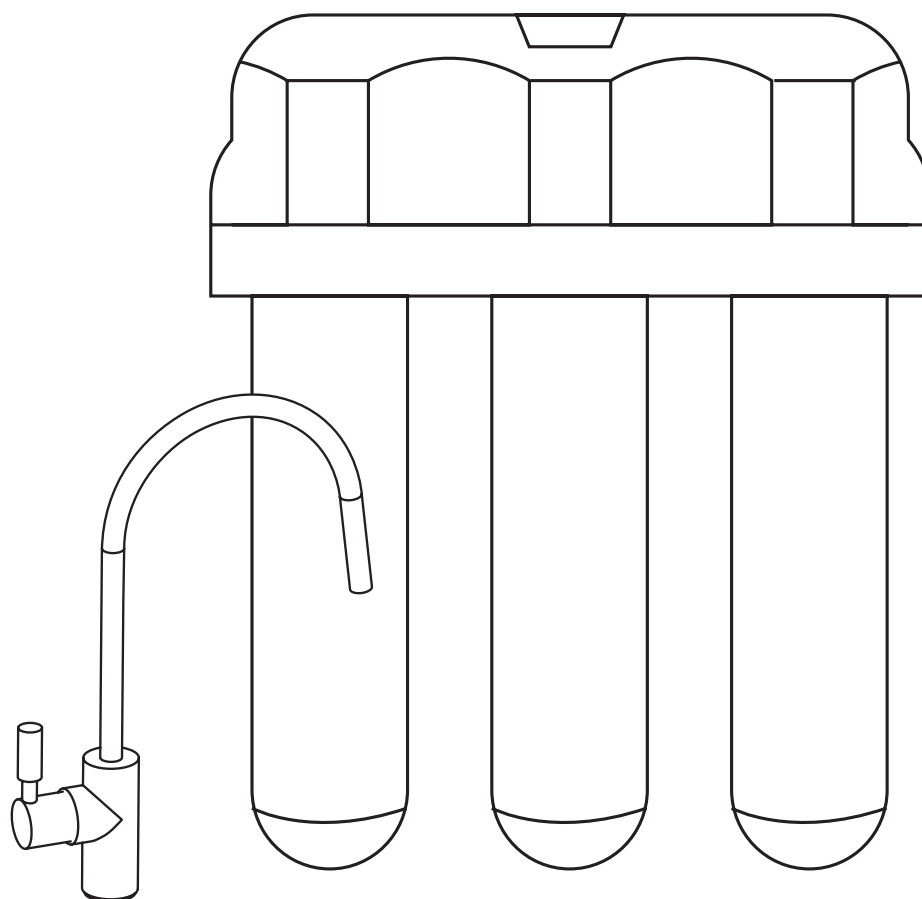
water filters

FI

SV

KÄYTTÖOHJEET ANVÄNDARMANUAL

NEW

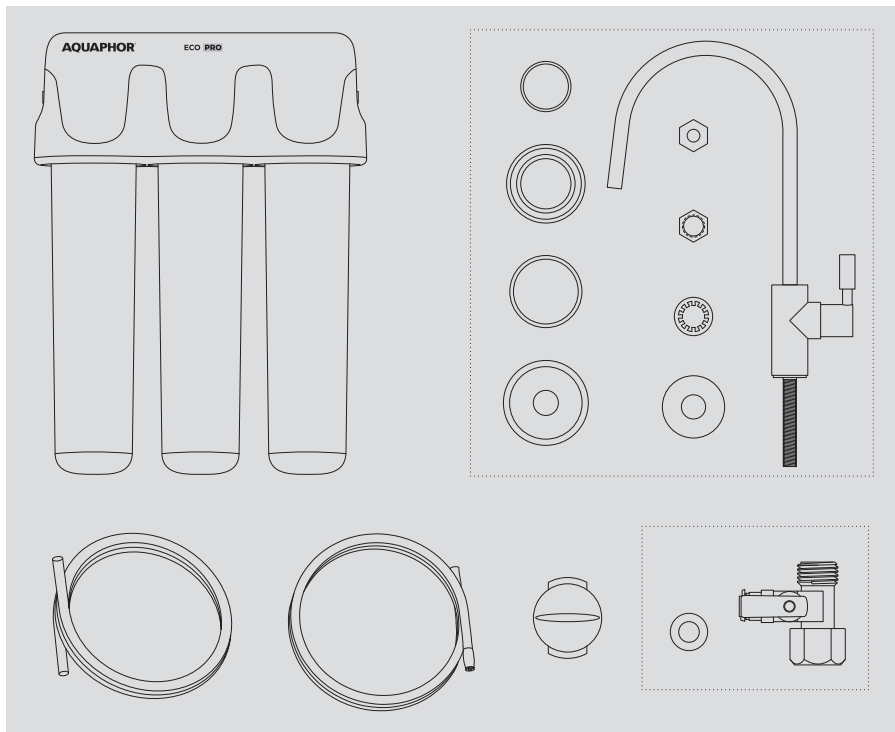


Versio 1: ECO PRO
pehmeälle vedelle

Versio 2: ECO H PRO
kovalle vedelle

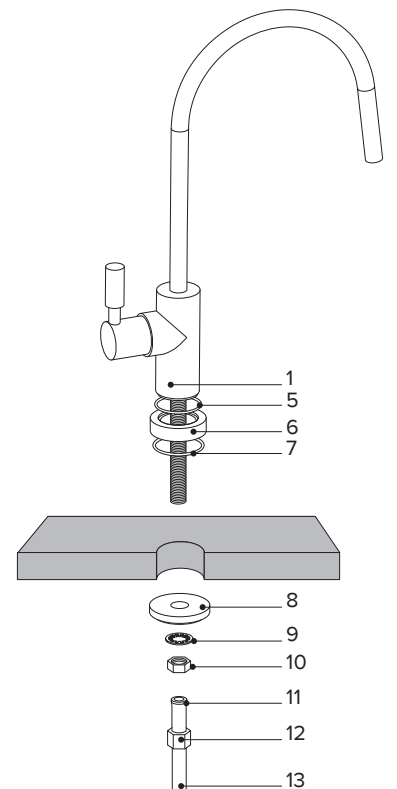
Version 1: ECO PRO
för mjukt vatten

Version 2: ECO H PRO
för hårt vatten



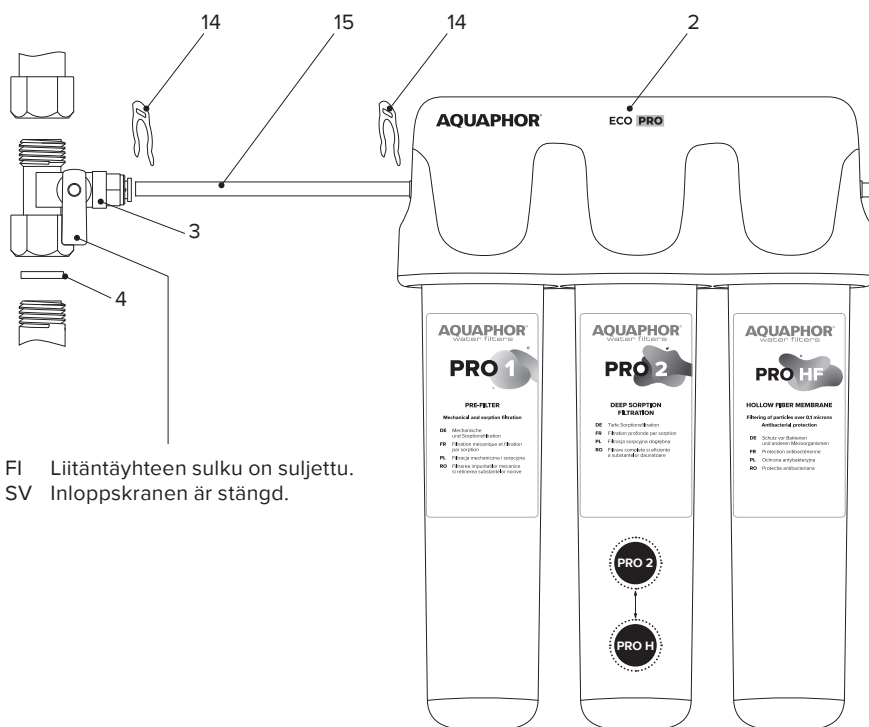
FI kuva 1
Sisältö

SV Fig 1
Leveransuppsättning

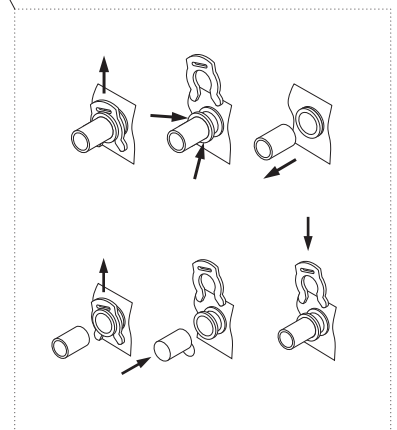


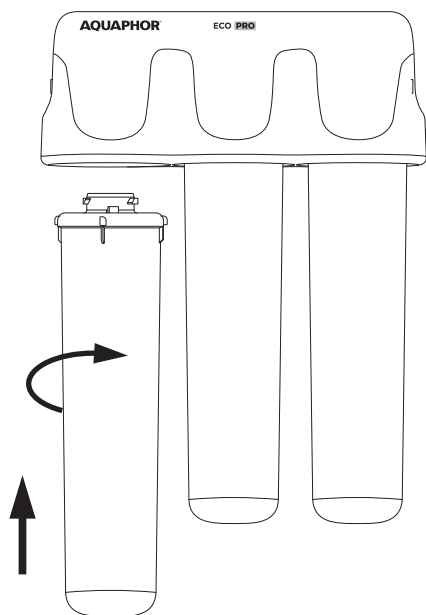
FI Kuva 2
Asennus

SV Fig. 2
Installation



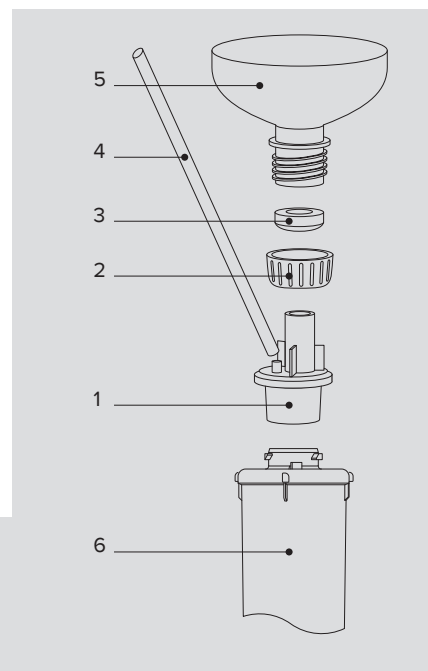
FI Liitäntäyhteen sulku on suljettu.
SV Inloppskranen är stängd.





FI Kuva 3
Suodattimien asennus

SV Fig. 3
Installation av filterpatronen



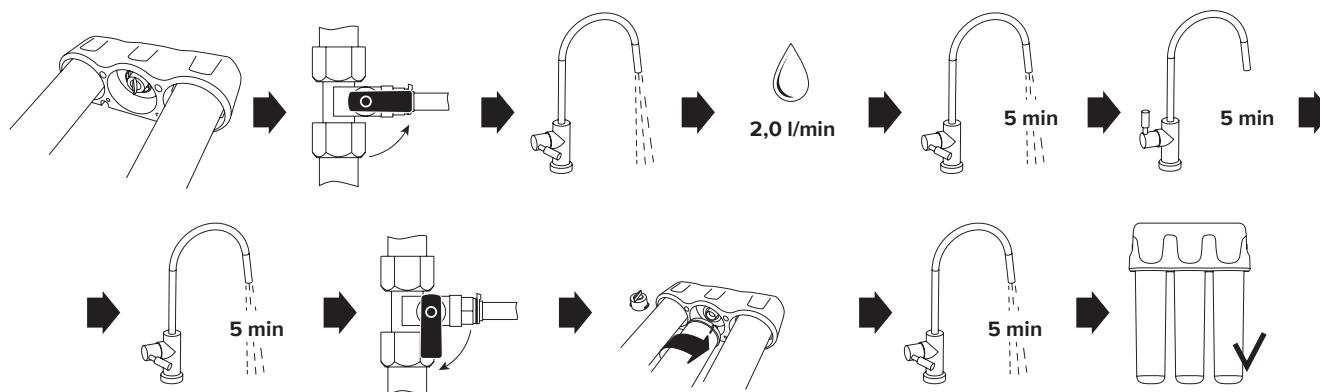
FI Kuva 4
PRO H -suodatinpatruunan elvytys

SV Fig. 4
Återställning av Pro H filterpatronen

ECO PRO



ECO H PRO



FI Kuva 5
Suodattimen huuhtelu

SV Fig. 5
Spolning av filtret

FI KÄYTTÖOHJEET

KORKEAN TEKNOLOGIAN VEDENKÄSITTELYRATKAISU



AQUALEN™

Yksilöllinen ioninvaihtosuodatin. Poistaa raskasmetalleja ja sitoo haitallisia epäpuhtauksia.



AUTOMAATTILUKITUS

Suodatinpatruunoiden nopea vaihto. Puhdas ja turvallinen huolto.



AKTIIVIHIIILI + AQUALEN™

Aktiivihiiili teknologialla valmistetaan suodatusmateriaalia eri huokosasteilla kaikenlaisten veden epäpuhtauksien käsitteilyyn. Aktiivihiiili pidentää merkittävästi vaihdettavien Aquaphor-suodatinpatruunoiden käyttöikää heikentämättä puhdistuksen laatua.



STC (Absolute safety)

Aquaphorin vedensuodattimissa käytetyt materiaalit täyttävät maailmanlaajuiset "Food Grade" turvallisuusstandardit.



Materiaalien laatu tarkistetaan niiden noudattamiseksi eurooppalaisiin standardeihin (LGA-sertifikaatti nro. 3061796, 10.08.2012, Saksa.*

* vaihtosuodatin Pro HF.



Aquaphorin vedensuodattimet valmistetaan patentoitujen tekniikoiden avulla.



Laadunhallintajärjestelmä on sertifioitu ISO 9001-standardin mukaisesti.

ECO Pro ja ECO H Pro -vedensuodattimet on suunniteltu poistamaan klooria, raskasmetalleja, orgaanisia epäpuhtauksia sekä vähentämään kovuutta (ECO H Pro) juomavedessä, joka täyttää voimassa olevat hygieniastandardit.

ECO Pro, ECO H Pro vedensuodattimet

- Täydellinen antibakteerinen suojaus;
- Poistaa tehokkaasti orgaanisista epäpuhtauksista, raskasmetalleja ja klooria;
- Helppo ja yksinkertainen käyttää.

EDISTYNYT SUODATUSTEKNIikka

Ontonkuitukalvo – edistynyt suodatustekniikka

Aquaphor ECO Pro / ECO H Pro on vedensuodatin kotitalouksille, jossa käytetään innovatiivista teknologiaa mikroskooppisten partikkelien suodattamiseen 0,1 mikrometriin asti.

Toisin kuin pitkiin kalvoihin perustuvat suodattimet (esimerkiksi käänteisosmoosi), onttokuitukalvot ovat noin 1 mm halkaisijaltaan olevia putkia, joissa on huokoiset seinät. Vesi suodatetaan näiden mikroputkien seinien läpi.

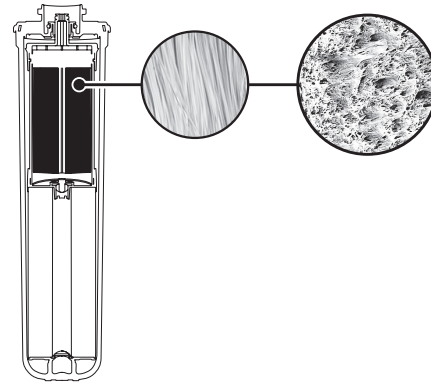
Tällaisten hiukkasten, mukaan lukien kolloidisten rautahiukkasten poistaminen mahdollistaa korkeamman veden kirkkausasteen saavuttamisen.

Poistaa mikro-organismeja ja bakteereita.

Polypropeeni suodattimia tai aktiivihiiili rakeita on lähes mahdotonta saada, joissa huokoisuus olisi alle 0,7–0,8 mikronia. Tämä ei riitä luotettavaan bakteerien poistoon. Bakteerien keskimääräinen koko on 0,5–5 mikronia. Esimerkiksi Escherichia coli on kooltaan 0,3–1 mikronia leveä ja 1–6 mikronia pitkä, kun taas Staphylococcus aureus-bakteerilla on halkaisija 0,5–1 mikronia.

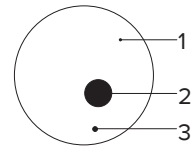
Poistaa Giardia-kystat

Giardia-kysta on "kotelo", joka on vastustuskykyinen ulkoisille teki-
jöille, mukaan lukien bakteerisidien vaikutus, ja monet kotitalousve-
sisuodattimet eivät pysty käsittelemään niitä tehokkaasti. Tehokkain
tapa kontrolloida kystoja on mekaaninen suodatus onttokuitukalvojen
avulla.



Veden puhdistuksesta epäpuhtauksista visuaalinen vertailukaavio

1. Onttokuitukalvon pidättämien epäpuhtauspartikkelien koko.
2. Epäpuhtauspartikkeleiden koko, jotka jäävät polypropeeniesisuodattimen pidätettäväksi.
3. Epäpuhtauspartikkeleiden koko, jotka jäävät rakeisen aktiivihiihen pidätettäväksi.



PRO-SUODATTIMIA

PRO 1

Mekaaninen ja sorptio suodatus

- Yhdistää mekaanisen ja sorptiopuhdistuksen yhteen suodattimeen.
- Lisääntynyt AQUALEN™-kuitupitoisuus mahdollistaa paremman epäpuhtauksien pidättämisen ja raudan poiston (Fe²⁺, Fe³⁺) parannuksen.
- Suodattaa 3 mikronin kokoisia hiukkasia.

PRO 2

Syväsuodatus

- Kookoksen kuoresta valmistettu aktiivihiiili ja ainutlaatuinen ioninvaihtomikrokuitu AQUALEN™ suodattavat tehokkaasti aktiivisen kloorin ja orgaaniset klooriyhdisteet.
- AQUALEN™-kuitu sitoo raskasmetalleja tehokkaasti.
- Aktiivihiiili + AQUALEN™ teknologia.
- Suodattaa 2 mikronin kokoiset hiukkaset.

PRO H

Veden pehmentäminen.

- Estää kalkin kertymistä ja kalvon muodostumisen veden pinnalle. Suojaa kotitalouksien keittölaitteita kalkkeutumislta.
- Sisältää korkealaatuisten ioninvaihtohartsien sekoituksen.
- Helposti elvytettävissä.

PRO HF

Viimeinen käsittely ja bakteerien ehkäisy

- Tarjoaa luotettavan suojan bakteereja vastaan.*
- Tiheä onttokuitukalvo suodattaa mikropartikkelit, joiden koko on 0,1 mikronia.
- Tehokas poisto orgaanisista aineksista, raskasmetalleista ja aktiivisesta kloorista.

* Testattu Escherichia coli 1257, Enterobacter cloacae, Pseudomonas aeruginosa ja Lamblia intestinalis-organismeilla.

SISÄLTÖ

Runko	1 kpl
Liitäntäputki	1 kpl
Liitäntäputki kartiomansetti-insertillä.	1 kpl
Liitäntäyksikkö	1 kpl
Sovitin Pro H -suodattimen elvyttämiseksi (vain Aquaphor ECO H Pro -mallille)	1 kpl
Vesihana tiivistesarjalla ja adaptereilla	1 kpl
Suodatinpatruunat, setti	1 kpl
Ruuvi	2 kpl
Liitosnasta	2 kpl
käyttöohje	1 kpl
pakkaus	1 kpl

ECO Pro-vesisuodattimen tyypit

malli	ECO Pro	ECO H Pro
tehtävä	juomaveden jälkikäsitteily	juomaveden jälkikäsitteily ja pehmentäminen
vaihdettavat suodatinpatruunat	Pro 1 – Pro 2 – Pro HF	Pro 1 – Pro H – Pro HF
Tekniset tiedot:		
Suodatinpatruunoiden käyttöikä*	10 000 L	8000 L**
Suosittelu suodatusnopeus	2.5 l/min	2.0 l/min
Kokonaismitat enintään	280 × 105 × 375 mm	
Suurin käyttöveden paine	0.63 MPa (6 bar)	
Veden lämpötila	+5...+38 °C	
Paino enintään	4.0 kg	
* Vaihtosuodatinkasettisarjan käyttöikä on määritelty niin, että se täyttää nykyiset hygieniastandardit veden suodatuksen osalta. Jos käsiteltävä vesi ei täytä nykyisiä hygieniastandardeja, vaihtosuodatinkasettisarjan käyttöikä voi lyhentyä. ** Ottaen huomioon Pro H -vaihtosuodatinpatruunan kotona toistuva uudelleenkäyttö		

ASENNUSOHJE

Asennus

1. Puhdasvesihana
2. Vedensuodatin
3. Liitäntäyksikkö
4. Tiivistenauha
5. Kuminen o-rengas
6. Kaulus hanan ja pöydän väliin
7. Kuminen o-rengas
8. Muovinen tiiviste
9. Metallinen prikka
10. Mutteri
11. Metallinen holkki
12. Kiinnitysmutteri
13. Putki
14. Kiinnitysklipsit
15. Putki

HUOMIO! Asenna suodatin ainoastaan putkimiehen toimesta, joka pystyy tekemään laitteen asennuksen määräyksien mukaisesti.

Lomakkeen yläreuna.

HUOMIO! Mittaa vedenpaine ennen suodattimen asentamista. Jos se ylittää 0,63 MPa, asenna paineenalennusventtiili (ei sisälly suodatinsarjaan).

Veden suodattimen asennus

1. Asennukseen tarvitset: poran, 12 mm poranterän, jakoavaimen, ruuvimeisselin ja 14 mm putkiavaimen.
2. Valitse sopiva sijainti hanalle (1), vedensuodattimelle (2) ja yksikön liittämiseksi (3) vesijohtoon (katso kuva). Huomaa, että liitosputket tulisi olla löysällä eikä liian tiukalla.

On suositeltavaa kiinnittää putket siten, että vältetään vahingot tai mutkat, jotka voivat pienentää virtausta.

Vedensuodatin on sijoitettava etäälle tai eristettävä lämmönlähteistä (keittiön uunit, kattilat, kuumavesiputket, astianpesukoneet tai pesukoneet jne.).

Liitosyksikön asennus

HUOMIO! Putken pää, johon liitos tehdään, tulee olla tasainen.

Vältä vaurioita liitosyksikölle (3), älä käytä merkittävää voimaa asennuksen aikana.

Emme hyväksy reklamaatioita, jos liitosyksikköä (3) vahingoitetaan virheellisen asennuksen aikana.

3. Sulje kylmävesiventtiili ja pura paine avaamalla hana.
4. Asenna liitosyksikkö (3) kylmävesijärjestelmän ja taipuisan John Guest (JG) -putken väliin.

Puhtaan veden hanan asennus

5. Poraa 12mm reikä hanalle valittuun paikkaan.

HUOMIO! Kostutetut JG putket työnnetään niin syväälle liittimeen että se pysähtyy pohjaan, vähintään 15 mm syvyyteen. Varmista, että putki on asianmukaisesti kiinnitetty; sen on oltava tiukasti ja kestettävä 80–90 N:n vetoa.

6. Kokoa kaulus (6) ja 2 kumirengasta (5, 6, 7) hanan kierteisen pään (1) ympärille.
7. Työnnä hanan pään osa (1) porattuun reikään. Laita muovinen tiiviste (8), metallinen (pysäytys)tiiviste (9) ja kiristä ne mutterilla (10).
8. Laita putken pääty jossa holkki (13) ja pujota mutteri (12) putkeen. Liitä hana putken päähän, jossa on messinkiholkki, ja kiristä se kiinnitysmutterilla.
9. Liitä mukana toimitetut putket vesisuodattimeen "Vesisuodattimen asennusohjeen" mukaisesti.
10. Kokoa vedensuodatin (2) suodatinpatruunoiden asennusjärjestyksen mukaisesti (ks. osio 'Patruunoiden asennus').

HUOMIO. Kun asennat ECO H Pro -vesisuodatinta, sinun ei tarvitse asentaa Pro H -patruunaa tässä vaiheessa - sen sijaan Pro H -patruunan tilalle kierrä huuhtelutulppa keskimmaiseen liitäntään kerääjässä.

11. Aseta vedensuodatin seinälle. Tee tämä käyttämällä mukana tulevaa kiinnityssarjaa ja sapluunaa, jotka löytyvät laatikon yläosasta.
12. Asenna uudet suodatinpatruunat ja huuhtele vesisuodatin ohjeiden mukaisesti kohdassa 'Suodattimen huuhtelu'.

Suodattimien asennus

- Poista suojakalvo suodatinpatruunasta.
- Työnnä suodatinpatruunat niille varattuihin koloihin, kierrä vastapäivään kunnes kuulet napsahduksen.

HUOMIO! Suodatinpatruunan väärä asennus (ilman kuuluvaa nap-sahdusta) voi aiheuttaa vuotoja.

SUODATTIMEN HUUHTELU

HUOMIO! Huomioi patruunoiden asennusjärjestys ennen huuhtelua. Patruunoiden sijainnit vedensuodattimessa löytyvät asennusohjeesta.

ECO Pro

- Avaa kylmävesiventtiili, varmista ettei vedensuodatin vuoda.
- Anna veden virrata vedensuodattimen läpi 5 minuutin ajan.
- Sulje hana ja jätä vedensuodatin 5 minuutiksi.
- Anna veden virrata vedensuodattimen läpi 5 minuutin ajan.
- Sulje hana ja varmista, että kaikki liitokset ovat kunnolla tiiviitä.
- Vedensuodatin on valmiina käyttöön.

ECO H Pro

- Vaihda Pro H -patruuna huuhtelutulpalla.
- Avaa kylmävesi, varmista ettei vedensuodatin vuoda. Avaa suodattimen hana ja odota, kunnes ilma lakkaa tulemasta siitä. Käytä liitosyksikön hanaa säätääksesi veden virtausnopeuden 2,0 litraan minuutissa. Anna veden virrata vedensuodattimen läpi 5 minuutin ajan.
- Sulje suodattimen hana ja jätä vedensuodatin 5 minuutiksi.
- Anna veden virrata vedensuodattimen läpi toistuvasti 5 minuutin ajan.
- Sulje vesihana ennen vedensuodatinta ja pidä puhtaan veden hana auki.
- Asenna Pro H -patruuna sen sijaan, että käytät huuhtelutulpaa.
- Avaa kylmävesi ja anna veden virrata vedensuodattimen läpi 5 minuutin ajan.
- Sulje vedensuodattimen hana ja varmista, että kaikki liitokset ovat kunnolla tiiviitä.
- Vedensuodatin on valmiina käyttöön.

HUOMIO! Huuhdellessasi suodatinta tulpan ollessa paikallaan, säädä virtausnopeutta varmistaaksesi, ettei vuotoa tapahdu.

SUODATINPATRUUNOIDEN VAIHTO

- Sulje vesihanan venttiili ennen vedensuodatinta ja avaa suodattimen hana purkaaksesi paineen.
- Asenna uudet suodatinpatruunat kuten kuvattu osiossa 'Vedensuodattimen asennus'.
- Avaa kylmävesiventtiili, varmista ettei vedensuodatin vuoda.
- Uusien suodatinpatruunoiden asentamisen jälkeen huuhtelee suodatin kuten on kuvattu osiossa 'Suodattimen huuhtelu'.

PRO H -SUODATINPATRUUNAN ELVYTTÄMINEN

Elvytyksen tiheys riippuu alkuperäisestä veden kovuudesta. Ioninvaihtohartsia sisältävän pehmentävän vaihtopatrpuunan Pro H käyttö on tehokasta kohtalaisen tai keskikovan veden kanssa.

Jos veden kovuus on yli 5 mEq/l, suositellaan käyttämään käänteisosmoosi vedensuodatinta Aquaphor OSMO tai juomaveden suodatinta Aquaphor RO.

Alkuperäinen veden kovuus	Ennen elvytystä pehmenneen veden määrä
3–6° dh	1000–500 L
6–8,5° dh	500–350 L
8,5–11° dh	350–250 L
11–14° dh	250–200 L

Pro H -suodatinpatruunan pehmentävien ominaisuuksien elvyttäminen

- Sulje vesihana ennen vedensuodatinta ja avaa puhdistetun veden hana purkaaksesi paineen.
- Kierrä vastapäivään Pro H -suodatinpatruuna, jonka haluat elvyttää
- Kokoa ja liitä palautussovitin Pro H -suodatinpatruunaan (sovitin toimitetaan vesisuodattimen sarjassa tai se ostetaan erikseen).
- Työnnä tiiviste (3) mutterin (2) sisään.
- Laita mutteri (2) tiivisteineen (3) sovittimeen (1) pysähdykseen asti. Laita muoviputki (4) sovittimen liittimeen (1).
- Työnnä sovitin (1) tiukasti patruunaan (6). Kiinnitä mutteriin (2) puhdas tavallinen muovipullo (5), jonka pohja on leikattu pois (käyttääksesi sitä suppilona).
- Valmista suola-liuos (noin 300g/l) 2–2,5 litrassa kiehuvaa vettä (älä käytä jodioitua suolaa).
- Aseta patruunaan kiinnitetty muovipullo pystysuoraan (esimerkiksi laittamalla se purkkiin). Suuntaa muoviputki pesualtaaseen päin.
- Päästä suolaliuos läpi patruunan. Varmista, että suolan liukene- misen jälkeen jäänyt sakka ei pääse takaisin patruunaan. Suolan liuottamisen jälkeen huuhtelee patruunaa 2,5 litralla kiehuvaa vettä.
- Vedensuodatin on valmiina käyttöön.

HUOMIOI SEURAAVAA:



Jos veden kovuus on yli (7 mEq/l), se voi saada lievän suolaisen maun pehmentämisen jälkeen. Tämä johtuu kalsiumionien vaihtumisesta natriumioneiksi. Se ei osoita vesisuodattimen vikaa eikä ole haitallista terveydellesi.

PRO H

Jos käytät ECO Pro -laitetta kovan veden lisäkäsittelyyn, saatat nähdä valkoista sakkaa suodatetussa vedessä tai suolojen muodostaman pinnalla olevan kalvon. Tämä ei osoita vesisuodattimen vikaa. Suositeltavaa on käyttää ECO H Pro -laitetta veden pehmentämiseen.



Jos vesisuodattimen käytön aikana ympäristön lämpötila on noussut +38 °C: een (tuotteen enimmäiskäyttölämpötila), se on irrotettava kylmäveden syötöstä, kunnes lämpötila laskee.



Jos et aio käyttää vedensuodatinta 24 tuntiin tai pidempään, se on irrotettava kylmäveden syötöstä (liitosyhteen sulkua on oltava suljettuna).



Jos et ole käyttänyt vedensuodatinta yli viikkoon, anna veden virrata sen läpi 5 minuutin ajan ennen käyttöä.



Suodatettua vettä ei suositella säilytettäväksi. Käytä vain juuri suodatettua vettä.



Suojaa vedensuodatin iskuilta ja putoamisilta kuljetuksen, varastoinnin ja käytön aikana, ja älä anna veden jäätyä suodattimeen.



Suosittellemme, että vedensuodatin asennetaan putkimiehen toimesta. Valmistaja ei ole vastuussa vedensuodattimen liittämiseen vesijohtoon liittyvän työn laadusta eikä sen tuloksesta. Vastuu tämän työn puutteista sekä asiakkaan tai muiden henkilöiden terveydelle tai omaisuudelle aiheutuneista vahingoista johtuvista puutteista kuuluu asennustyön suorittaneelle taholle.



Vedensuodatinta on käytettävä noudattaen kansallisten ympäristö- ja hygieniastandardien asettamia ympäristö-, hygieni- ja muita vaatimuksia.

VALMISTAJAN TAKUU

Vedensuodattimen käyttöikä (vaihtosuodatinpatruunat pois lukien) on 5 vuotta* valmistuspäivästä**. Vedensuodatin on vaihdettava käyttöiän päätyttyä.***

Vaihtosuodattimien käyttöikä:

Pro 1 – Pro 2 – Pro HF – 10 000 litraa, mutta maksimissaan 1,5 vuotta****

Pro 1 – Pro H – Pro HF – 8000 litraa, mutta maksimissaan 1,5 vuotta****

Suodattimien käyttöikä lasketaan siitä päivästä alkaen, kun ne ostetaan vähittäismyynnistä.

Vesisuodattimen (vaihtosuodattimien kanssa) ostopäivä on päivä, jolloin vähittäismyyjän leima on tässä tuotetodistuksessa tai ostokuittipäivä. Jos ostopäivää ei ole saatavilla, käyttöikä lasketaan vaihtosuodatinpatruunoiden valmistuspäivästä.

Vedensuodattimen (vaihtosuodatinpatruunoiden sarjan kanssa) säilyvyysaika ennen käyttöä on enintään 3 vuotta lämpötilassa +5 - +38 °C ilman pakkauksen poistamista.

Vedensuodattimen toiminnan takuu-aika (vaihtosuodattimet pois lukien) on 2 vuotta ostopäivästä lukien. Valmistaja ei ole vastuussa takuusta, jos tämä tuotetodistus, joka sisältää valmistus- ja/tai myyntipäivät, katoaa eikä muita tapoja ole määrittää tuotteen ikää.

Valmistaja ei ota vastuuta missään seuraavista tapauksista:

- asiakas ei noudata tässä kuvattuja asennusohjeita;
- vaihtosuodattimia ei vaihdeta ajoissa niiden käyttöiän päätyttyä;
- vedensuodatinta käytetään teknisissä määrityksissä (käsikirjassa) asetettujen rajojen yli.

Ota yhteyttä jälleenmyyjään tai valmistajaan mahdollisten reklamaatioiden yhteydessä vesisuodattimen toiminnasta. Reklamaatioita ei hyväksytä, jos vedensuodattimessa on näkyviä ulkoisia jälkiä.

Valmistaja pidättää oikeuden tehdä parannuksia vedensuodattimen suunnitteluun ilman niiden kuvaamista tuotetodistuksessa.

* Käynnistämispäivästä riippumatta.

** Valmistuspäivä on valmistajan takana olevalla tarralla näkyvä päivämäärä muodossa PP.KK.VVVV

*** Vesisuodattimen käyttäminen sen käyttöiän yli saattaa aiheuttaa vaaraa kuluttajan tai kolmansien osapuolien terveydelle tai omaisuudelle ja on vältettävä.

**** Vaihdettavien suodatinpatruunoiden sarjan resurssi on asetettu veden suodatukseen, joka täyttää voimassa olevat hygieniastandardit. Sarjan vaihtopatruiden käyttöikä voi vaihdella veden laadun (kovuus, epäpuhtauksien määrä jne) mukaan.

SV ANVÄNDARMANUAL

HÖGTEKNOLOGISK VATTENBEHANDLINGSLÖSNING



AQUALEN™

Unika jonbytare fibern eliminerar helt tungmetaller och absorberar permanent skadliga föroreningar.



AUTOMATISK LÅSNING

Automatiska låsningen underlättar byte av patroner. Rent och säkert underhåll.



CARBON BLOCKJ + AQUALEN™

Carbon Block är tillverkad på ett unikt sätt. Med hjälp av AQUALEN™ teknologin, minskar mängden klor och andra ämnen som påverkar smaken. CB ökar också avsevärt livslängden på Aquaphorpatroner utan att kompromissa filtreringens kvalitet.



STC (Absolut säkerhet)

Materialen som används i Aquaphors vattenfilter uppfyller globala säkerhetsstandarder för livsmedel.



Kvaliteten på materialerna kontrolleras för överensstämmelse med europeiska standarder (LGA-certifikat nr 3061796 av 10.08.2012, Tyskland).*

* för utbytespatronen Pro HF.



Aquaphors vattenfilterpatronerna tillverkas med hjälp av patenterade teknologier.



Produktionens kvalitetshanteringssystem är certifierat enligt ISO 9001.

ECO Pro, ECO H Pro vattenfilter är utformade för att behandla klor, tungmetaller, organiska föroreningar och för att minska hårdheten (ECO H Pro) i dricksvatten som uppfyller rådande hygienstandarder.

ECO Pro, ECO H Pro vattenfilter

- Fullständigt antibakteriellt skydd.
- Effektiv filtrering av organiska föroreningar, tungmetaller och klor.
- Enkel och smidig hantering.

AVANCERAD FILTRERINGSTEKNOLOGI

Hollow fiber membran — avancerad filtreringsteknologi

Aquaphor ECO Pro / ECO H Pro är ett hushållsvattenfilter som använder en innovativ vattenrenings teknologi – mikrofiltrering med ett fibermembran som är 0,1 mikrometer.

Till skillnad från vanliga membran (till exempel omvänd osmos) har ihåliga fibermembranrör cirka 1 mm diameters hål med porösa väggar. Vattnet filtreras genom väggarna på dessa mikrorör.

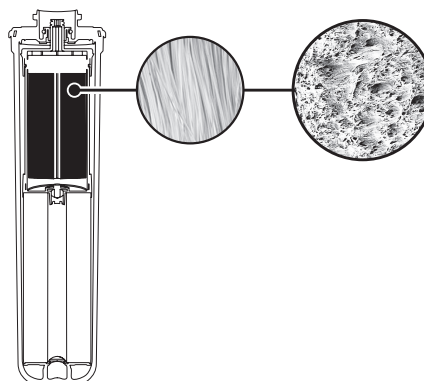
Borttagningen av sådana partiklar, inklusive kolloidala järnpartiklar, gör det möjligt att erhålla vatten av högsta klarhetsgrad.

Avlägsnar mikroorganismer och bakterier.

Polypropenfilterpatroner eller kolblockfilter kan inte med 100% säkerhet filtrera mikroorganismer eller bakterier då de kan vara mindre än 0,7–0,8 mikrometer. Den genomsnittliga storleken på bakterier är 0,5–5 mikrometer. Som ett till exempel är Escherichia coli på en storlek på 0,3–1 x 1–6 mikrometer, medan Staphylococcus aureus har en diameter på 0,5–1 mikrometer.

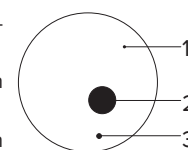
Tar bort Giardia cyst

Giardia cysta är mycket motståndskraftig mot yttre påverkan, inklusive verkan av bakteriedödande medel, och många hushållsvattenfilter kan inte effektivt filtrera dem. Men med hjälp av ihåliga fibermembra kan man effektivt och pålitligt filtrera cystor bort med hjälp av ihåliga fibermembran (0,1 mikrometer).



Visuell jämförelsetabell över vattenrening.

1. Storleken på föroreningspartiklar som behålls av ihåligt fibermembran
2. Storleken på föroreningspartiklar som kan filtreras av polypropylenfilter.
3. Storleken på föroreningspartiklar som kan filtreras av kolfilter.



PRO-PATRONER

PRO 1

Mekanisk och sorptionsfiltrering

- Kombinerar mekanisk och sorptionsfiltrering i samma filterpatron.
- AQUALEN™ fiberinnehåll möjliggör förbättrad filtrering och borttagning av järn (Fe²⁺, Fe³⁺).
- Filtrera partiklar som är 3 mikrometer i storlek.

PRO 2

Djupfiltrering

- Aktiverad jonbytare, karbonfilter av kokosnötskal och AQUALEN Micro fibrer filtrerar effektivt bort klor och organiska klorföroreningar.
- AQUALEN™-fibern håller tungmetaller säkert.
- Carbon block + AQUALEN™ teknologi.
- Filtrerar partiklar som är 2 mikrometer i storlek.

PRO H

Vattenmjukning

- Förhindrar kalkavlagringar och bildandet av kalkinor på vattenytan. Skyddar dina hushålls köksapparater.
- Innehåller en blandning av högkvalitativa jonbytare.
- Lätt att återvinna hemma.

PRO HF

Sista behandlingen och skydd mot bakterier.

- Ger pålitligt skydd mot bakterier*.
- En tät ihålig fiber filtrera mikropartiklar från 0,1 mikron.
- Effektiv filtrering av organiska ämnen, tungmetaller och aktivt klor.

* Testad on Escherichia coli 1257, Enterobacter cloacae, Pseudomonas aeruginosa, Lamblia intestinalis.

INNEHÅLL

Boende	1 st
Anslutningsrör	1 st
Anslutningsrör med en konhylsa	1 st
Anslutningsenhet	1 st
Adapter för återhämtning av filterpatronen Pro H (endast för Aquaphor ECO H Pro)	1 st
Adaptor for recovery of cartridge Pro H (only for Aquaphor ECO H Pro)	1 st
Vattenkran med en uppsättning av packningar och adaptrar	1 st
Uppsättning av filterpatroner	1 st
Självborende skruv	2 st
Plugg	2 st
Bruksanvisning (produktcertifikat)	1 st
Förpackning	1 st

Typer av ECO Pro-vattenfilter

Model	ECO Pro	ECO H Pro
Funktion	Efterbehandling av dricksvatten	Efterbehandling och mjukgöring av dricksvatten
Utbytbara filterpatroner	Pro 1 – Pro 2 – Pro HF	Pro 1 – Pro H – Pro HF
Tekniska egenskaper:		
Livslängd för patronpaketet*	10 000 L	8000 L**
Rekommenderad filtreringshastighet	2.5 l/min	2.0 l/min
Totala dimensioner, inte mer än	280 × 105 × 375 mm	
Högsta tillåtna vattentryck	0.63 MPa (6 bar)	
Vattentemperatur	+5...+38 °C	
Vikt, inte mer än	4.0 kg	
<small>* Livslängden för ersättningsfilterpatronpaketet är beräknad så att den uppfyller gällande hygienstandarder. Om vattnet som behandlas inte uppfyller de nuvarande hygienstandarderna kan livslängden för ersättningspatronpaketet bli kortare. ** Med hänsyn till den upprepade återhämtningen av ersättningspatronen Pro H hemma.</small>		

INSTALLATIONSGUIDE

Installation

1. Vattenkran
2. Vattenfilter
3. Anslutningsenhet
4. Tätningslist
5. Gummi O-ring
6. Dekorativt ställ
7. Gummi O-ring
8. Plastbricka
9. Metallbricka
10. Muttern
11. Metallbussning
12. Kappmutter
13. Rör
14. Låsclips
15. Rör

.....
UPPMÄRKSAMHET! Installera endast denna produkt av en behörig rörmokare som är certifierad att utföra installationen i enlighet med lagarna i ditt land.

UPPMÄRKSAMHET! Mät vattentrycket innan installationen av filtret. Om det överstiger 0,63 MPa, installera en tryckreduceringsventil (ingår inte i vattenfilteruppsättningen).
.....

Installation av vattenfilter

1. För installationen kommer du att behöva: en bormaskin, en 12 mm borr, en justerbar skiftnyckel, en skruvmejsel och en 14 mm rörhylsa.
2. Välj lämplig plats för ren vattenkranen (1), vattenfilter (2) och plats för att ansluta enheten (3) till vattenledningen (se figuren). Observera att anslutningsrören bör vara lösa och inte böjda.
Det rekommenderas att fästa de lösa delarna av rören på ett sådant sätt att skador eller anslutningsfel som kan minska flödes hastigheten undviks.
Vattenfiltret måste placeras på avstånd från eller isoleras från några värmekällor (köksugnar, vattenkokare, varmvattenförsörjningsrör, diskmaskiner eller tvättmaskiner, etc.).

Installation av anslutningsenheten

.....
UPPMÄRKSAMHET! Rörens ände där anslutningen görs måste vara jämn.
.....

För att förhindra skador på anslutningsenheten (3), använd inte betydande kraft under installationen.

Inga reklamationer kommer att godkännas om mekanisk skada uppstår på anslutningsenheten (3) vid felaktig installation.

3. Stäng av den kalla vattenförsörjningen och släpp trycket genom att öppna kranen.
4. Installera anslutningsenheten (3) mellan den kalla vattenförsörjningen och den flexibla (John Guest) JG-röret.

Installation av ren vattenkran

5. Borra ett 12 mm hål för ren vattenkran på den valda platsen.
.....

UPPMÄRKSAMHET! De fuktiga rören sätts in tills de når ett stopp, med ett minimidjup på 15 mm. Se till att röret är ordentligt fastställt och säkrat. Installationen måste klara av dragkraft på 80–90 N.
.....

6. Montera det dekorativa stödet (6) och 2 gummiringar (5, 6, 7) på kranens gängade ände (1).
7. Sätt in kranens ände (1) i det borrarade hålet. Sätt på plastbrickan (8), metallbrickan (stoppbrickan) (9) och dra åt dem med muttern (10).
8. Sätt på röret med pressad mässingshylsa (13) kappmutter (12) från kranens uppsättning. Anslut kranen med änden av röret med pressad mässingshylsa och dra åt den med fästmuttern.
9. Anslut rören, som medföljer vattenfiltret, enligt "Vattenfilter installationsguiden".
10. Montera vattenfiltret (2) enligt patronernas installationsordning (se avsnittet "Installation av patroner").
.....

NOTERA. När du monterar ECO H Pro vattenfilter behöver du inte installera Pro H-patronen i detta skede – i stället för Pro H-patronen, skruva in spolningsproppen i mittenanslutningen på samlaren.
.....

11. Placera vattenfiltret på väggen med hjälp av ett set med skruvar och en mall på toppen av lådan för detta ändamål.
12. Efter att ha installerat de nya filterpatronerna, skölj vattenfiltret enligt avsnittet "Sköljning av filtret".

Installation av patroner

- Ta bort skyddsfilm från patronen.
- Sätt patronerna in i behållaren tills den kommer till ett stopp; vrid patronen moturs tills ett klick.

UPPMÄRKSAMHET! Att inte vrida patronen tills det sista läget (med ett klick) kan orsaka läckage.

SPOLNING AV FILTRET

UPPMÄRKSAMHET! Observera ordningen för installation av patroner innan du spolat.

Patronernas positioner i vattenfiltret finns angivna i installationsanvisningarna.

ECO Pro

- Öppna kallvattentillförseln och kontrollera att vattenfiltret inte läcker.
- Låt vattnet rinna genom vattenfiltret i 5 minuter.
- Stäng av kranen för rent vatten och låt vattenfiltret vara i 5 minuter.
- Upprepa flera gånger att låta vattnet rinna genom vattenfiltret i 5 minuter.
- Stäng av kranen för rent vatten och se till att alla anslutningar är ordentligt tätade.
- Vattenfiltret är klart att användas.

ECO H Pro

- Byt ut Pro H-filtret mot en spoltätning.
- Öppna kallvattentillförseln, se till att vattenfiltret inte läcker. Öppna den rena vattenkranen och vänta tills luften slutar komma ut. Använd kranen på anslutningsenheten för att ställa in vattenflödet till 2,0 l/min. Låt vattnet rinna genom vattenfiltret i 5 minuter.
- Stäng den rena vattenkranen och låt vattenfiltret vara i 5 minuter.
- Låt vattnet flöda genom vattenfiltret i 5 minuter upprepade gånger.
- Stäng av vattnet före vattenfiltret och håll den rena vattenkranen öppen.
- Installera Pro H-kassetten i stället för spoltätningen.
- Öppna kallvattentillförseln och låt vattnet rinna genom vattenfiltret i 5 minuter.
- Stäng den kranen och se till att alla anslutningar är ordentligt tätade.
- Vattenfiltret är klart att användas.

UPPMÄRKSAMHET! När du sköljer filtret med proppen på plats, kontrollera flödes hastigheten för att förhindra eventuellt läckage.

FILTERPATRONERNAS BYTE

- Stäng av vattnet före vattenfiltret och öppna kranen för rent vatten för att minska trycket.
- Installera nya patroner enligt beskrivningen i avsnittet "Installation av patroner".
- Öppna kallvattentillförseln och se till att vattenfiltret inte läcker.
- Efter att ha installerat nya filterpatroner, spola filtret enligt beskrivningen i avsnittet "Spola filtret".

ÅTERSTÄLLNING AV PRO H-PATRONEN

Återhämtningsfrekvensen beror på den initiala vattenhårddheten. Användning av den mjukgörande filterpatronen Pro H med jonbytare är effektiv för vatten med måttlig eller genomsnittlig hårdhet.

Om vattenhårddheten är över 5 mEq/l rekommenderas det att använda ett omvänt osmosvattenfilter Aquaphor OSMO eller dricksvattenfilter Aquaphor RO.

Ursprunglig vattenhårddhet	Mängd vatten som mjukgjorts före återhämtning
3–6° dh	1000–500 L
6–8,5° dh	500–350 L
8,5–11° dh	350–250 L
11–14° dh	250–200 L

Återställa Pro H-kassetten mjukgörande egenskaper

- Stäng vattnet före vattenfiltret och öppna kranen för rent vatten för att lätta på trycket.
- Skruva medurs för att lossa Pro H-kassetten.
- Montera och anslut återställningsadaptern till Pro H-kassetten (adaptern ingår i vattenfiltersatsen eller kan köpas separat).
- Installera tätningen (3) i muttern (2).
- Placera muttern (2) med tätningen (3) på adaptern (1) tills den stannar. Sätt plastslangen (4) på adapteranslutningen (1).
- Tryck adaptern (1) ordentligt in i kassetten (6). Skruva fast en ren standardplastflaska (5) med avskuren botten (för att använda den som tratt).
- Förbered en saltlösning (ungefär 300 g/l) i 2–2,5 liter kokande vatten (använd ej-joniserat salt).
- Placera kassetten med den bifogade plastflaskan vertikalt (till exempel genom att sätta den i en burk). Rikta plastslangen mot diskhon.
- Låt saltlösningen passera genom kassetten. Kontrollera att sedimentet som lämnas efter att saltet har lösts upp inte kommer in i kassetten. Efter att ha spolat bort saltlösningen, spola 2,5 liter kokande vatten genom kassetten.
- Kassetten är redo att användas.

OBSERVERA FÖLJANDE:



Om vattenhårddheten är högre än (7 mEq/l) kan det få en lätt salt smak efter mjukgörningen. Detta beror på utbyte av kalciumjoner mot natriumjoner. Det indikerar inte fel på vattenfiltret och är inte skadligt för din hälsa.



Om du använder ECO Pro för ytterligare behandling av hårt vatten kan du se vit säd i filtrerat vatten eller en hinna av salt. Detta indikerar inte fel på vattenfiltret. Föredra i detta fall hellre ECO H Pro för vattenmjukgörning.



Om omgivningstemperaturen under vattenfiltrets drift har nått +38 °C (produkten maximala driftstemperatur), måste den kopplas bort från kallvattentillförseln tills temperaturen sjunker.



Om du inte har avsikt att använda vattenfiltret under 24 timmar eller längre tid måste det kopplas bort från kallvattentillförseln (inloppskranen är stängd).



Om du inte har använt ditt vattenfilter på mer än en vecka, låt vatten rinna igenom det i 5 minuter innan användning.



Det rekommenderas inte att lagra filtrerat vatten. Använd endast nyligen filtrerat vatten.



Skydda vattenfiltret från stötar och fall under transport, förvaring och användning, samt från att vattnet fryser inne i vattenfiltret.



Det rekommenderas att ditt vattenfilter ansluts av en kvalificerad rörmokare som är certifierad att utföra installationen. Tillverkaren ansvarar inte för felaktig kvalitet på arbetet med att ansluta vattenfiltret till vattenförsörjningen, liksom för resultatet av detta arbete. Ansvar för bristerna i detta arbete, liksom för att orsaka skada på kundens eller andra personers hälsa eller egendom som ett resultat av dessa brister, åligger den som utför installationen.



Vattenfiltret ska användas i enlighet med de miljömässiga, sanitära och andra krav som fastställts av nationella standarder för miljöskydd och sanitet.

TILLVERKARES GARANTI

Vattenfiltrets livslängd (exklusive ersättningsfilterpatroner) är 5 år* från tillverkningsdatum**. Vattenfiltret ska bytas ut senast när livslängden har löpt ut.***

Livslängden för ersättningsfilterpatroner av olika filtertyper:

Pro 1 – Pro 2 – Pro HF – 10 000 liter men högst 1,5 år****

Pro 1 – Pro H – Pro HF – 8000 liter men högst 1,5 år****

Livslängden för patroner beräknas från och med den dag de köps i detaljhandeln.

Inköpsdatumet för vattenfiltret (med ersättningsfilterpatroner) är det datum som finns stämplat av återförsäljaren i detta produkterintyg eller datumet på kvittot. Om inköpsdatumet inte är tillgängligt beräknas livslängden från ersättningsfilterpatronernas tillverkningsdatum.

Hållbarheten för vattenfiltret (med uppsättning ersättningsfilterpatroner) innan användning är högst 3 år vid en temperatur mellan +5 och +38 °C, utan att ta bort förpackningen.

Vattenfiltrets driftsgaranti (exklusive ersättningsfilterpatroner) är 2 år från inköpsdatumet. Tillverkaren bär ingen garanti om detta produkterintyg som innehåller tillverknings- och/eller försäljningsdatum går förlorat och det inte finns några andra sätt att fastställa produktens driftstid.

Tillverkaren ansvarar inte i något av följande fall:

- kunden följer inte installationsanvisningarna som beskrivs här;
- ersättningsfilterpatroner byts inte ut i rätt tid efter att deras livslängd har löpt ut;
- vattenfiltret används utöver de gränser som anges i tekniska specifikationer (i manualen).

Kontakta återförsäljaren eller tillverkaren om du har några klagomål angående vattenfiltrets drift. Inga klagomål accepteras om vattenfiltret har synliga yttre defekter.

Tillverkaren förbehåller sig rätten att göra förbättringar i vattenfiltrets design utan att avbilda dem i produkterintyget.

.....
* Oavsett driftsstartdatum.

** Tillverkningsdatum är datumet i formatet DD.MM.ÅÅÅÅ som tillverkaren visar på etiketten på baksidan av höljet.

*** Att använda vattenfiltret efter att dess livslängdsperiod har löpt ut kan medföra skada på konsumentens eller tredje parts hälsa eller egendom och bör undvikas.

**** Resursen för uppsättningen av utbytbara patroner är inställd för vattenfiltrering som uppfyller gällande hygienstandarder. Livslängden för en uppsättning utbytbara patroner kan variera beroende på vattenkvaliteten (hårdhet, mängd föroreningar, etc.).

AQUAPHOR®

FI Valmistaja: Aquaphor International OU, L. Tolstoi 2A, Sillamae, Viro 40231. www.aquaphor.com
Maahantuoja: STC-Trading Oy, Uutistie 3C, 01770 Vantaa
Puh. +358 9 682 4180
www.stc.fi

SV Tillverkare: Aquaphor International OU, L. Tolstoi 2A, Sillamae, Estonia, 40231. www.aquaphor.com
Distributör: STC-Trading Oy, Uutistie 3C, 01770 Vanda.
Tel +358 9 682 4180

FI Valmistus- ja laadunvalvontapäivämäärä on merkitty etikettiin. tuotenumeron kanssa. Sarjanumero on merkitty tähän sivulle liimattuun erikoistarraan.

SV Tillverknings- och kvalitetskontrollsdatumet anges på etiketten med produktumret. Serienumret anges på en särskild klisterlapp på denna sida.



FI Aquaphor-vesisuodatinmalli:
SV Aquaphor vattenfilter modell:

1 ECO Pro

2 ECO H Pro

FI Ostopäivä – myymälän leima
SV Försäljningsdatum – Butiksstämpel.