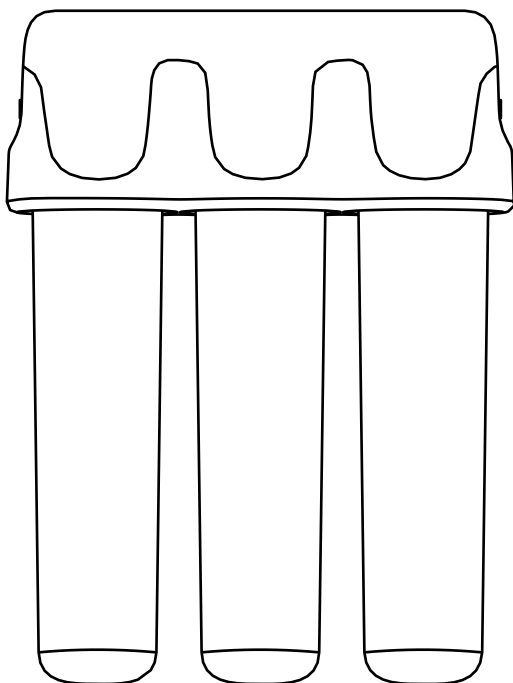


AQUAPHOR[®]
water filters

MANUALE D'ISTRUZIONI



**AQUAPHOR CRYSTAL | AQUAPHOR CRYSTAL H |
AQUAPHOR CRYSTAL A | AQUAPHOR CRYSTAL HA**

MANUALE D'ISTRUZIONI

Il filtro per l'acqua AQUAPHOR Crystal è una soluzione di nuova generazione

per il trattamento dell'acqua che garantisce un trattamento multistadio dell'acqua potabile.

TECNOLOGIE AQUAPHOR



AQUALEN™

Esclusiva fibra a scambio ionico. Riduce efficacemente gli ioni di metalli pesanti (rame, piombo, cadmio, ecc.) e migliora le prestazioni del filtro. Forma una matrice di filtrazione con carbone attivo di cocco e resina a scambio ionico. La tecnologia a matrice garantisce la filtrazione di ogni goccia d'acqua.



CB (BLOCCO DI CARBONE CON AQUALEN™)

Tecnologia di produzione di mezzi filtranti con diversi gradi di porosità per qualsiasi livello di contaminazione dell'acqua.



ARGENTO NELLA FIBRA AQUALEN™

Metodo di cattura dinamica dell'argento. Consente di utilizzare l'argento attivo come battericida.



AUTO LOCK

Sostituzione immediata delle cartucce. Manutenzione pulita e sicura.



STC: SICUREZZA ASSOLUTA

I materiali utilizzati nei filtri per l'acqua AQUAPHOR soddisfano gli standard di sicurezza globali "Food Grade".



TESTATO PER 250.000 CICLI

È in grado di sopportare pressioni cicliche (effetti del colpo d'ariete) in 250.000 cicli.

SET DI CONSEGNA

Alloggiamento	1 pz.
Tubo di collegamento	1 pz.
Tubo di collegamento con inserto a manico conico	1 pz.
Unità di collegamento	1 pz.
Guarnizione	1 pz.
Rubinetto dell'acqua filtrata con set di guarnizioni e adattatori (vedere Schema di installazione)	1 pz.
Set di cartucce filtranti di ricambio	1 pz.
Tappo (installato nel collettore) (solo per AQUAPHOR Crystal H, AQUAPHOR Crystal HA).	1 pz.
Manuale d'uso (certificato del prodotto)	1 pz.
Confezione	1 pz.

INSTALLAZIONE

ATTENZIONE! Misurare la pressione dell'acqua prima di installare il filtro. Se supera 0,63 MPa, installare una valvola di riduzione della pressione (non inclusa nel set del filtro dell'acqua).

Selezionare una posizione adeguata per il rubinetto dell'acqua filtrata (1), il filtro dell'acqua (2) e il punto di collegamento dell'unità (3) alla linea di alimentazione dell'acqua (Fig. 1-2). Assicurarsi che i tubi di collegamento siano allentati e non piegati. Si consiglia di fissare le sezioni allentate dei tubi in modo da evitare danni o errori di collegamento che potrebbero ridurre la portata.

Il filtro dell'acqua deve essere posizionato a una certa distanza o isolato da qualsiasi fonte di calore (forni da cucina, caldaie, tubi di alimentazione dell'acqua calda, lavastoviglie o lavatrici, ecc).

1. Chiudere la condotta dell'acqua fredda e scaricare la pressione aprendo il rubinetto.
2. Installare l'unità di collegamento (3) tra la condotta dell'acqua fredda e il tubo flessibile.

ATTENZIONE! Per evitare danni al raccordo (3), non esercitare una forza eccessiva durante l'installazione. Non saranno accettati reclami in caso di danni meccanici all'unità di collegamento (3) causati da un'installazione non corretta.

3. Praticare un foro di 12 mm per il rubinetto dell'acqua filtrata nel punto prescelto.
4. Montare il supporto decorativo (15), la guarnizione in gomma (5) e la rondella in gomma (6) sull'estremità filettata del rubinetto (1).

ATTENZIONE! È consentito installare solo il rubinetto dell'acqua filtrata (incluso) (1). L'uso di altri rubinetti solleva il produttore da qualsiasi responsabilità per le possibili conseguenze del loro utilizzo.

5. Inserire l'estremità del rubinetto (1) nel foro praticato. Inserire la rondella di plastica (7), la rondella metallica (di arresto) (8) e serrarle con il dado (9).
6. Inserire il tubo con manico in ottone pressato (10) e il dado cieco (12) del set rubinetto per acqua filtrata.
7. Collegare il rubinetto (1) all'estremità del tubo con manico in ottone pressato (10) e serrarlo con il dado di fissaggio (9).
8. Inserire l'altra estremità del tubo che non contiene il manico nel filtro, seguendo la freccia "exit". Fissare il tubo con la clip di arresto (13).
9. Prendere il tubo senza manico metallico pressato. Bagnare un'estremità del tubo con acqua, inserirlo nel filtro fino all'arresto secondo la freccia "entrata" e fissarlo con la clip di arresto.
10. Montare il filtro dell'acqua (2) secondo l'ordine di installazione delle cartucce dell'auto (vedere la sezione "Installazione delle cartucce").

ATTENZIONE! I tubi bagnati vengono inseriti fino all'arresto, con una profondità minima di 15 mm. Assicurarsi che il tubo sia fissato correttamente, deve essere ben saldo e deve resistere.

forza applicata di 80-90 N. È importante seguire la direzione di "entrata" e "uscita" del filtro dell'acqua: controllare le frecce sull'alloggiamento.

11. Rimuovere la clip di arresto, inserire il tubo flessibile (14) nell'unità di collegamento fino a battuta. Inserire la clip.
12. Aprire la linea principale dell'acqua fredda.
13. Aprire la valvola (18) sull'unità di collegamento (3). Regolare l'acqua.
14. Aprire il rubinetto dell'acqua filtrata.
15. Controllare che tutti i collegamenti siano ben fissati.

INSTALLAZIONE DELLE CARTUCCE

Prima dell'installazione, rimuovere il tappo dall'alloggiamento (solo per AQUAPHOR Crystal H, AQUAPHOR Crystal HA).

Montare il filtro dell'acqua seguendo l'ordine di installazione delle cartucce lungo il flusso dell'acqua (vedere la Tabella 1 "Ordine di installazione delle cartucce lungo la direzione del flusso dell'acqua").

Installazione della cartuccia filtrante:

- Rimuovere la pellicola protettiva dalla cartuccia;
- Inserire le cartucce nell'alloggiamento fino all'arresto; ruotare la cartuccia in senso orario fino a sentire un clic (Fig. 3).

K3: TRATTAMENTO PRELIMINARE DI SORBIMENTO

Trattamento preliminare dell'acqua da impurità organiche, metalli pesanti e cloro attivo.

Filtraggio di particelle fino a 5 micron.

Maggiore capacità di contaminanti e rimozione efficiente di ferro colloidale e disciolto.

Contiene argento nella sua forma ionica attiva.

K2: TRATTAMENTO DI SORBIMENTO PROFONDO

Rimozione efficiente delle impurità organiche e del cloro attivo. Filtraggio di particelle fino a 3 micron. La fibra a scambio ionico AQUALEN™ con gruppi chelanti selettivi modificati tratta l'acqua in modo profondo e permanente dai metalli pesanti. Contiene argento nella sua forma ionica attiva.

K7: TRATTAMENTO FINALE E CONDIZIONAMENTO

Rimozione dei residui di impurità organiche e metalli pesanti. Filtraggio delle particelle di dimensioni superiori a 0,8 micron. Contiene argento nella sua forma ionica attiva.

KH: ADDOLCITURA

Addolcimento dell'acqua eccessivamente dura. Prevenzione della formazione di incrostazioni.

K5: PREFILTRO MECCANICO

Rimozione efficiente di sabbia, ruggine e altre particelle non disciolte superiori a 5 micron.

ATTENZIONE! Prestare attenzione all'ordine di installazione delle cartucce.

Le posizioni delle cartucce nel gruppo filtro dell'acqua sono indicate nella Tabella 1.

Tabella 1. Ordine di installazione delle cartucce lungo la direzione del flusso dell'acqua

Ordine delle cartucce / Filtro dell'acqua	1*	2	3
AQUAPHOR Crystal	K3	K2	K7
AQUAPHOR Crystal H	K3	KH	K7
AQUAPHOR Crystal A	K5	K2	K7
AQUAPHOR Crystal HA	K5	KH	K7

DOPO L'INSTALLAZIONE E IL COLLEGAMENTO DEL FILTRO PER L'ACQUA:

- Installare il tappo al posto della cartuccia KH (solo per AQUAPHOR Crystal H, AQUAPHOR Crystal HA);
- Aprire la condotta dell'acqua fredda, assicurarsi che il filtro dell'acqua non presenti perdite;
- Aprire il rubinetto dell'acqua pulita (1);
- Regolare la portata dell'acqua in base alla velocità di filtraggio consigliata utilizzando l'unità di collegamento (3);
- Lasciare scorrere l'acqua attraverso il filtro per 5 minuti;
- Chiudere il rubinetto dell'acqua filtrata e lasciare il filtro dell'acqua per 5 minuti;
- Lasciare scorrere ripetutamente l'acqua attraverso il filtro per 5 minuti;
- Installare la cartuccia KH al suo posto e lasciare scorrere l'acqua attraverso il filtro per 3 minuti (solo per AQUAPHOR Crystal H, AQUAPHOR Crystal HA);
- Chiudere il rubinetto dell'acqua pulita;
- Assicurarsi che tutti i collegamenti siano correttamente sigillati;
- Il filtro dell'acqua è pronto per l'uso.

ATTENZIONE! Quando si sciacqua il filtro con il tappo in posizione, controllare la portata per evitare eventuali perdite (solo per AQUAPHOR Crystal H, AQUAPHOR Crystal HA).

SOSTITUZIONE DELLE CARTUCCE FILTRANTI

Durante tutta la sua durata, il filtro dell'acqua non richiede alcuna manutenzione: è sufficiente sostituire tempestivamente le cartucce filtranti.

- Chiudere l'acqua prima del filtro e aprire il rubinetto dell'acqua pulita per scaricare la pressione.
- Ruotare la cartuccia in senso antiorario per rimuoverla (Fig. 3).
- Rimuovere la pellicola termoretraibile dalla nuova cartuccia.
- Inserire la nuova cartuccia nell'alloggiamento fino all'arresto e, premendola leggermente, ruotarla in senso orario fino a sentire un clic (Fig. 3).

ATTENZIONE! Se la cartuccia non viene avvitata completamente fino alla posizione finale (accompagnata da un clic), potrebbero verificarsi perdite.

ATTENZIONE! Seguire l'ordine di installazione delle cartucce.

Dopo aver installato le nuove cartucce filtranti, sciacquare il filtro come descritto nella sezione "Dopo l'installazione e il collegamento del filtro dell'acqua".

NOTA BENE:

Se la durezza dell'acqua è superiore a 3,5 mmol/L (350 ppm), dopo l'addolcimento potrebbe acquisire un sapore leggermente salato. Ciò è dovuto allo scambio di ioni calcio con ioni sodio. Non indica un malfunzionamento del filtro dell'acqua e non è dannoso per la salute.

Se utilizzi AQUAPHOR Crystal o AQUAPHOR Crystal A per un trattamento aggiuntivo dell'acqua dura, potresti notare un sedimento bianco nell'acqua filtrata o una pellicola superficiale di sali. Ciò non indica un malfunzionamento del filtro dell'acqua. Per addolcire l'acqua, utilizza preferibilmente AQUAPHOR Crystal HA o AQUAPHOR Crystal H o AQUAPHOR Crystal ECO H. Se non hai utilizzato il filtro dell'acqua per più di una settimana, sciacqualo con acqua per 5 minuti prima dell'uso. Se hai dubbi sulla sicurezza batterica dell'acqua iniziale, fai bollire l'acqua dopo averla filtrata.

Si sconsiglia di conservare l'acqua filtrata. Utilizzare solo acqua appena filtrata.

Proteggere il filtro dell'acqua da urti e cadute durante il trasporto, lo stoccaggio e l'uso, nonché dal congelamento dell'acqua all'interno del filtro.

Il filtro dell'acqua deve essere utilizzato in conformità con i requisiti ambientali, sanitari e di altro tipo stabiliti dalle norme nazionali in materia di protezione ambientale e sanitaria.

GARANZIA DEL PRODUTTORE

La durata del filtro dell'acqua (escluse le cartucce di ricambio) è di 5 anni* dalla data di produzione**.

Il filtro dell'acqua deve essere sostituito alla scadenza della durata di vita utile***.

Durata utile delle cartucce filtranti di ricambio di vari tipi di filtro:

K3, K2, K7 – 8000 litri e massimo 1,5 anni****; K3, KH, K7 – 6000 litri e massimo 1,5 anni ****; K5, K2, K7 – 6000 litri e massimo 1,5 anni ****; K5, KH, K7 – 4000 litri e massimo 1,5 anni ****.

La durata delle cartucce filtranti di ricambio è stabilita per il filtraggio dell'acqua in conformità con gli standard sanitari vigenti. La durata delle cartucce è calcolata

a partire dal giorno dell'acquisto. L'acquisto

* Indipendentemente dalla data di inizio del funzionamento.

** La data di produzione è la data nel formato GG.MM.AAAA indicata dal produttore sull'etichetta apposta sul retro dell'alloggiamento.

*** L'utilizzo del filtro dell'acqua oltre la sua durata di vita utile può causare danni alla salute o alla proprietà del consumatore o di terzi e deve essere evitato.

**** La risorsa del set di cartucce sostituibili è impostata per la filtrazione dell'acqua che soddisfa gli attuali standard sanitari. La durata di un set di cartucce di ricambio può variare a seconda della qualità dell'acqua (durezza, quantità di impurità, ecc.).

La data del filtro dell'acqua (con le cartucce di ricambio) è la data del timbro del rivenditore sul certificato di questo prodotto o la data dello scontrino di vendita. Se la data di acquisto non è disponibile, la durata di vita utile è calcolata dalla data di produzione delle cartucce filtranti di ricambio.

La durata di conservazione del filtro dell'acqua (con il set di cartucce filtranti di ricambio) prima dell'uso è di massimo 3 anni a una temperatura compresa tra +5 e +38 °C, senza rimuovere l'imballaggio.

Il periodo di garanzia del funzionamento del filtro dell'acqua (escluse le cartucce filtranti di ricambio) è di 2 anni dalla data di acquisto. Il produttore non si assume alcuna garanzia in caso di smarrimento del certificato del prodotto contenente le date di produzione e/o vendita e qualora non vi siano altri modi per determinare il periodo di funzionamento del prodotto.

Il produttore non si assume alcuna responsabilità nei seguenti casi:

- Il cliente non segue le istruzioni di installazione qui descritte;
- Le cartucce filtranti di ricambio non vengono sostituite a tempo debito dopo la scadenza della loro durata di vita;
- Il filtro dell'acqua viene utilizzato oltre i limiti stabiliti dalle specifiche tecniche (nel manuale).

In caso di reclami relativi al funzionamento del filtro dell'acqua, contattare il rivenditore o il produttore. Non saranno accettati reclami se il filtro dell'acqua presenta difetti esterni visibili.

www.aquaphor.com

Specifiche tecniche

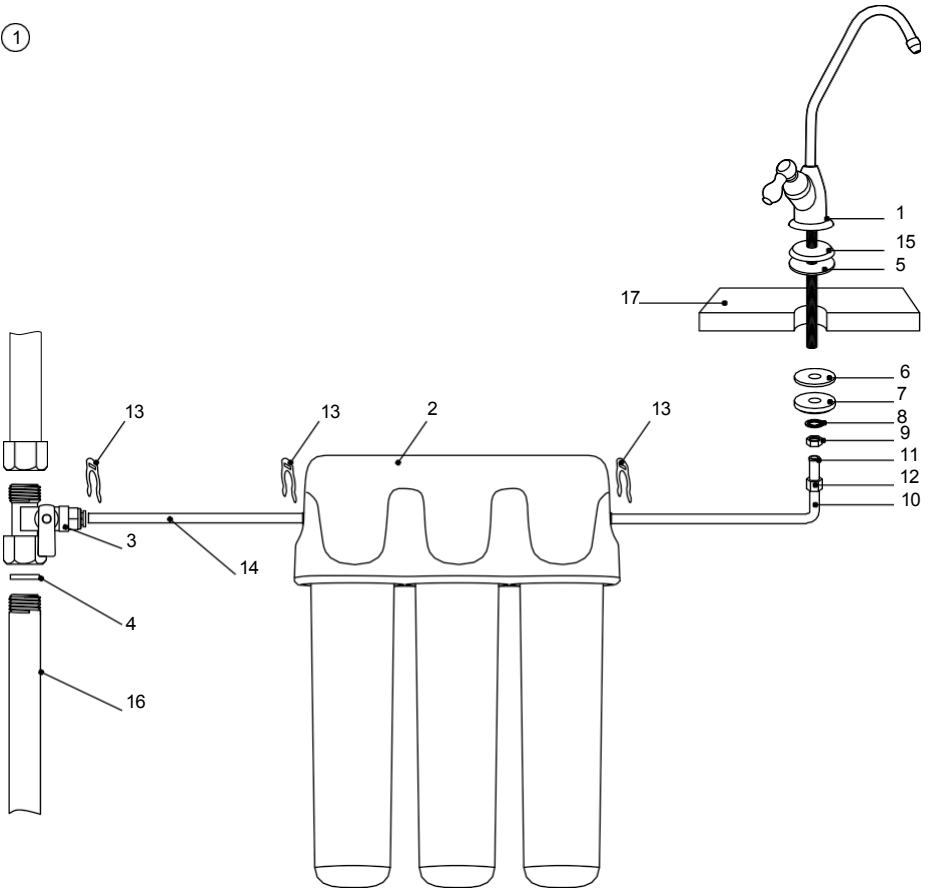
Modello	AQUAPHOR Crystal	AQUAPHOR Crystal H	AQUAPHOR Crystal A	AQUAPHOR Crystal HA
Cartucce filtranti di ricambio	K3, K2, K7	K3, KH, K7	K5, K2, K7	K5, KH, K7
Dimensione minima delle particelle filtrate	0,8 µm			
Durata di vita del set di cartucce	8000 l (2113 gal)	6000 l (1585 gal)**	6000 l (1585 gal)	4000 l (1 585 gal)**
Velocità di filtraggio consigliata	2,5 L/min (0,67 gal/min)	2,0 L/min (0,5 gal/min)	2,0 L/min (0,5 gal/min)	2,0 L/min (0,5 gal/min)
Dimensioni complessive, max	280 × 105 × 375			
Pressione massima di esercizio dell'acqua	0,63 MPa (6,3 bar) (91,4 psi)			
Peso massimo	3 kg (6,61 libbre)			
Temperatura dell'acqua	+5...+38 °C (+ 41...+100 °F)			

I numeri nella figura indicano i seguenti componenti:

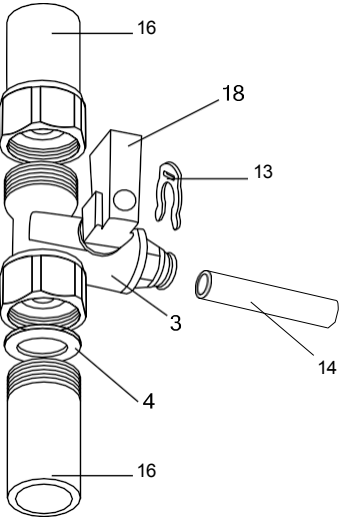
1. Rubinetto dell'acqua pulita
2. Filtro dell'acqua
3. Unità di collegamento
4. Alloggiamento
5. Guarnizione in gomma
6. Rondella in gomma
7. Rondella in plastica
8. Rondella metallica (rondella di arresto)
9. Dado di fissaggio
10. Tubo
11. Manicotto metallico (manicotto conico)
12. Dado cieco
13. Clip di arresto
14. Tubo
15. Supporto decorativo
16. Conduttura dell'acqua fredda
17. Lavello (piano di lavoro)

Rubinetto di alimentazione in posizione "Chiuso"

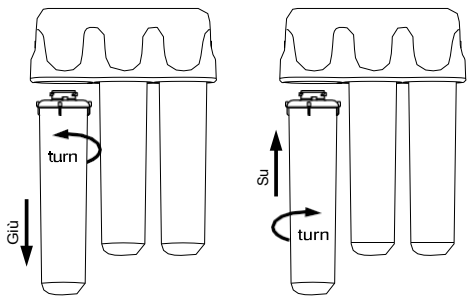
①



②



③



Produttore: AQUAPHOR International OÜ, L. Tolstoi 2A, Sillamäe, Estonia, 40231.

Distributore ufficiale per l'Italia: ACQUAFILTRI OÜ (società a responsabilità limitata di diritto estone)

www.acquafiltri.it E-mail assistenza:
support@acquafiltri.it
WhatsApp Business: +39 393 253 4412

Il produttore si riserva il diritto di apportare miglioramenti al design della cartuccia senza riportarli nel certificato del prodotto.



Il Sistema di Gestione della Qualità è certificato secondo la norma ISO 9001.

Il numero di modello, la data di produzione e di controllo qualità sono indicati sull'apposito adesivo con il numero di serie del prodotto.

1 AQUAPHOR Crystal

3 AQUAPHOR Crystal A

2 AQUAPHOR Crystal H

4 AQUAPHOR Crystal HA



Data di acquisto – Rivenditore

