

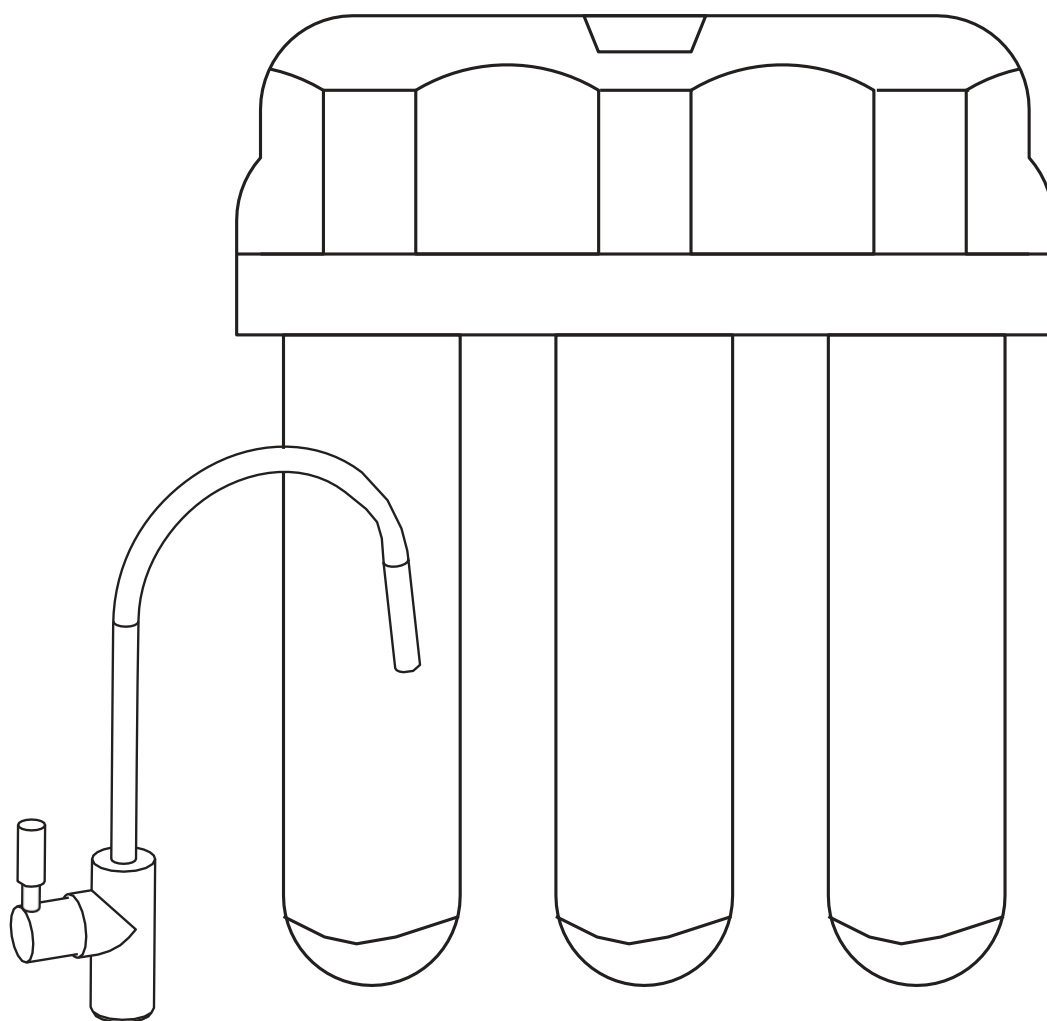
AQUAPHOR[®]

water filters

MANUALE OPERATIVO



NUOVO



Versione 1: ECO **PRO** per acqua dolce

Versione 2: ECO H **PRO** per acqua dura

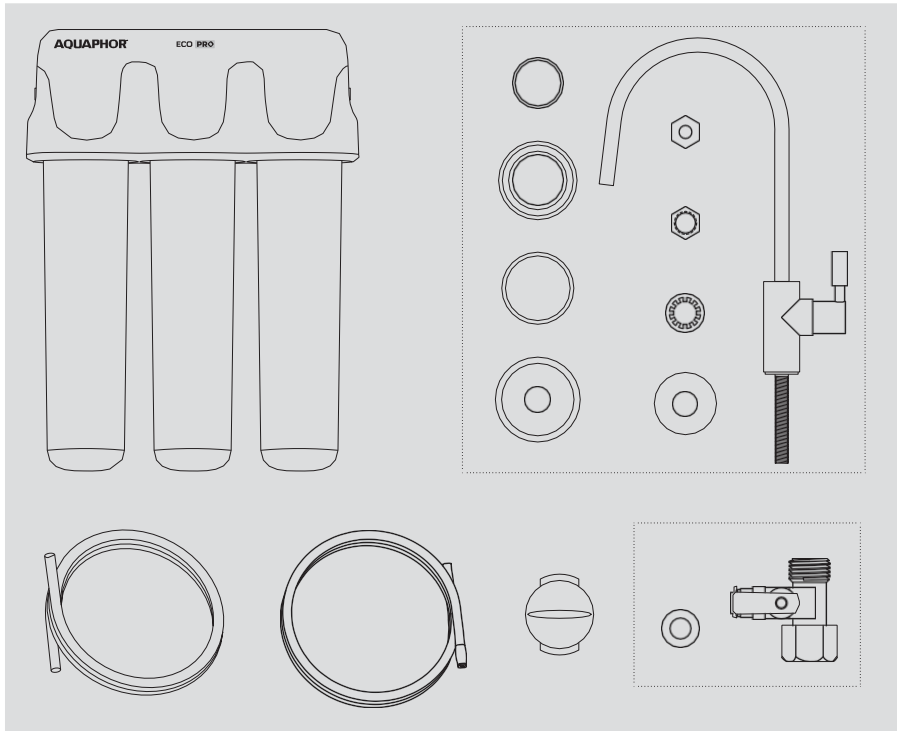


Fig. 1
IT Set di consegna

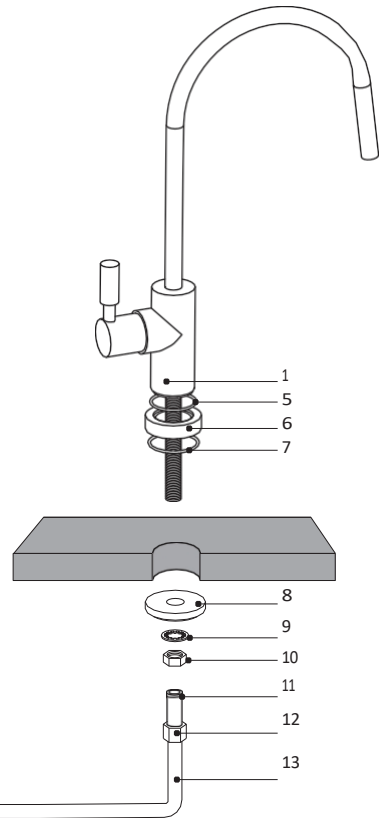
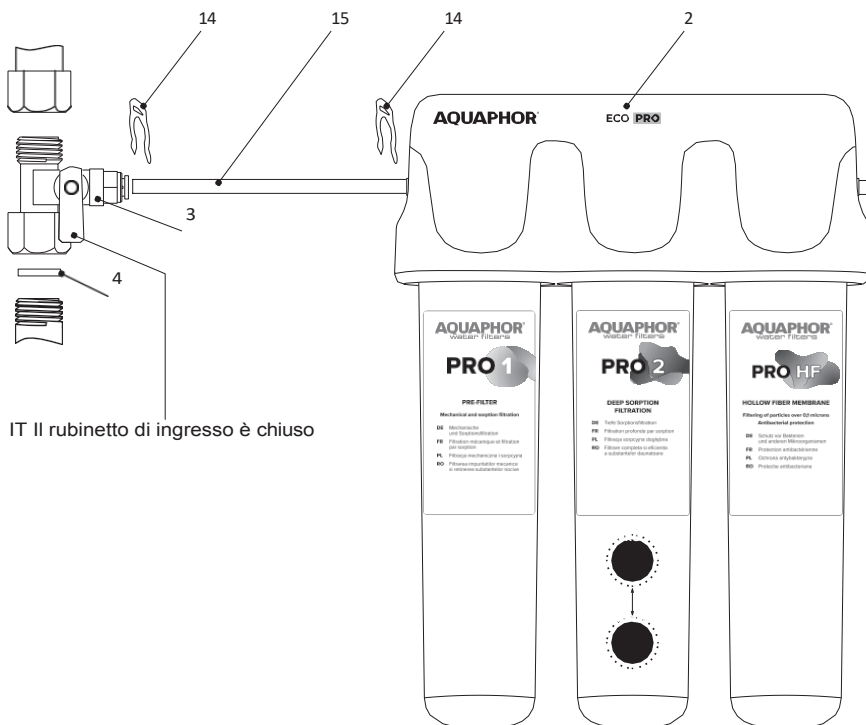
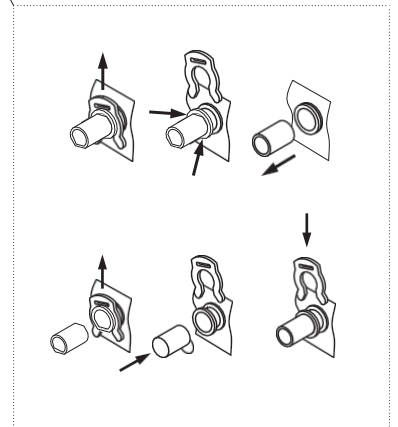


Fig. 2
IT Installazione



IT Il rubinetto di ingresso è chiuso



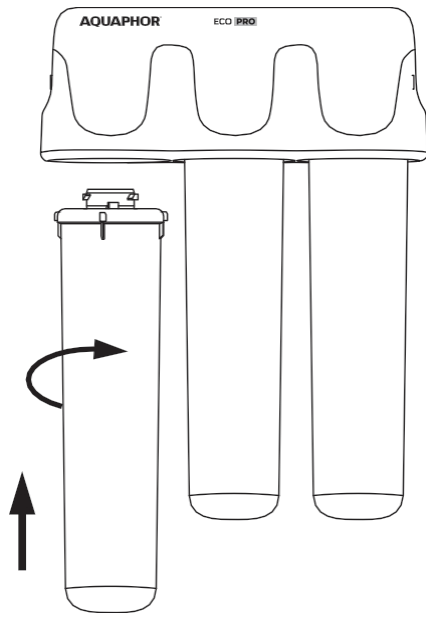


Fig. 3
IT Installazione delle cartucce

ECO PRO



ECO H PRO

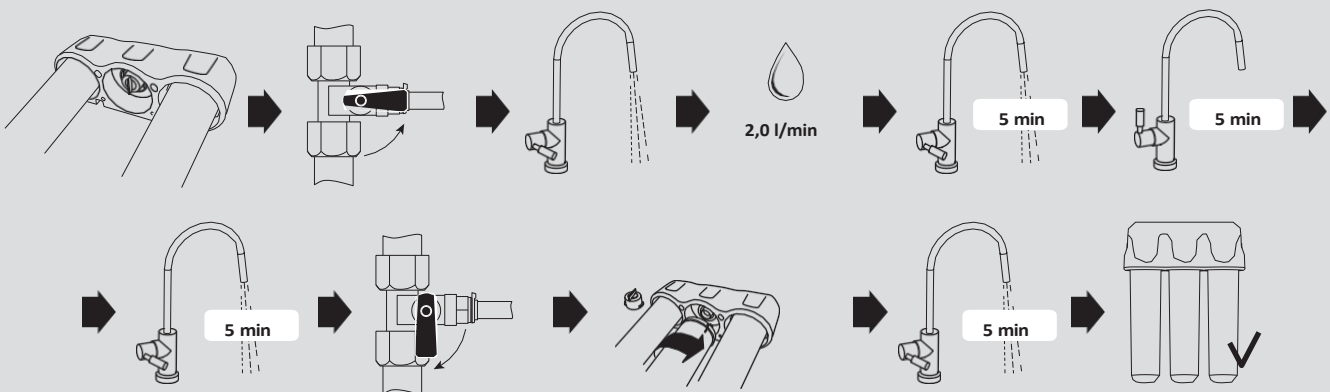


Fig. 4
IT Lavaggio del filtro

MANUALE DI FUNZIONAMENTO

SOLUZIONE HIGH-TECH PER IL TRATTAMENTO DELL'ACQUA



AQUALEN™

Esclusiva fibra a scambio ionico. Elimina completamente i metalli pesanti e assorbe in modo permanente le impurità nocive.



BLOCCAGGIO AUTOMATICO

Sostituzione immediata delle cartucce. Manutenzione pulita e sicura



CARBON BLOCK + AQUALEN™

CB è una tecnologia di produzione di mezzi filtranti con diversi gradi di porosità per qualsiasi livello di contaminazione dell'acqua. CB aumenta significativamente la durata delle cartucce sostituibili Aquaphor senza compromettere la qualità della purificazione.



STC (Sicurezza assoluta)

I materiali utilizzati nei filtri per l'acqua Aquaphor soddisfano gli standard di sicurezza globali "Food

Grade".



La qualità dei materiali è verificata per la conformità alle norme europee (certificato LGA n. 3061796 del 10.08.2012, Germania)*
* per la cartuccia di ricambio Pro HF



Tecnologie brevettate I filtri per l'acqua Aquaphor sono prodotti utilizzando tecnologie brevettate.



Il sistema di gestione della qualità è certificato secondo la norma ISO 9001.

I filtri per l'acqua ECO Pro ed ECO H Pro sono progettati per il trattamento del cloro, dei metalli pesanti e delle impurità organiche, nonché per ridurre la durezza (ECO H Pro) dell'acqua potabile del rubinetto che soddisfa gli attuali standard sanitari.

Filtri per l'acqua ECO Pro, ECO H Pro

- Protezione antibatterica completa.
- Rimozione efficace di impurità organiche, metalli pesanti e cloro.
- Funzionamento facile e semplice.

FILTRAZIONE AVANZATA TECNOLOGIA

Membrana a fibra cava: tecnologia di filtrazione avanzata

Aquaphor ECO Pro / ECO H Pro è un filtro per l'acqua domestico che utilizza una tecnologia innovativa di purificazione dell'acqua: la microfiltrazione con una membrana a fibra cava da 0,1 micrometri.

A differenza delle membrane a rotolo (ad esempio, l'osmosi inversa), le membrane a fibra cava sono tubi con un diametro di circa 1 mm con pareti porose. L'acqua viene filtrata attraverso le pareti di questi microtubi.

La rimozione di tali particelle, comprese le particelle di ferro colloidali, consente di ottenere acqua con il massimo grado di limpidezza.

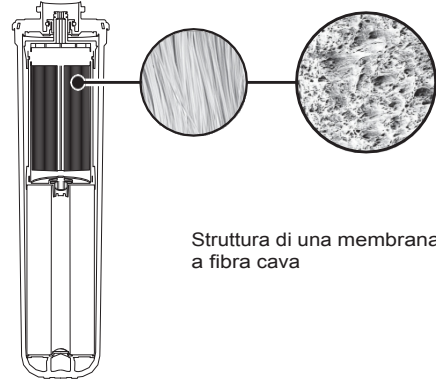
Rimuove microrganismi e batteri.

Le cartucce in polipropilene o i blocchi di carbone sono quasi impossibili da ottenere con una porosità inferiore a 0,7-0,8 micron. Ciò non è sufficiente per rimuovere in modo affidabile i batteri. La dimensione media dei batteri è di 0,5-5 micron.

L'Escherichia coli, ad esempio, ha una dimensione di 0,3-1 per 1-6 micron, lo Staphylococcus aureus ha un diametro di 0,5-1 micron.

Rimuove le cisti di Giardia

La cisti di Giardia è un "bozzolo" resistente ai fattori esterni, compresa l'azione dei battericidi, e molti filtri per l'acqua domestici non sono in grado di trattarle efficacemente. Il modo più efficace per controllare le cisti è la filtrazione meccanica con l'aiuto di membrane a fibra cava.



Struttura di una membrana a fibra cava

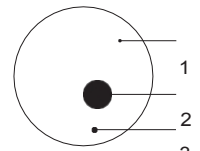
Tabella di confronto visivo della purificazione dell'acqua dalle impurità

1. Dimensione delle particelle di impurità

trattenuta dalla membrana a fibra cava.

2. La dimensione delle particelle di impurità trattenute dal pre-filtro in polipropilene

3. La dimensione delle particelle di impurità trattenute dal blocco di carbone.



PRO CARTRIDGES

PRO 1

Filtrazione meccanica e ad assorbimento

- Combina la pulizia meccanica e quella per assorbimento in un'unica cartuccia.
- L'aumento del contenuto di fibre AQUALEN™ consente una maggiore ritenzione dello sporco e una migliore rimozione del ferro (Fe^{2+} , Fe^{3+}).
- Trattiene particelle di dimensioni pari o superiori a 3 micron.

PRO 2

Filtrazione profonda

- Il carbone attivo ricavato dal guscio di noce di cocco e l'esclusiva microfibrilla a scambio ionico AQUALEN™ filtrano efficacemente il cloro attivo e i composti organoclorurati.
- La fibra AQUALEN™ trattiene saldamente i metalli pesanti.
- Tecnologia Carbon block + AQUALEN™.
- Trattiene particelle di dimensioni pari o superiori a 2 micron.

PRO H

Addolcimento dell'acqua

- Previene la formazione di incrostazioni e pellicole iridescenti sulla superficie dell'acqua. Protegge gli elettrodomestici della tua cucina.
- Contiene una miscela di resine a scambio ionico di alta qualità.

PRO HF

Trattamento finale e protezione dai batteri

- Trattiene i batteri mediante filtrazione meccanica*.
- Una membrana a fibra cava densa trattiene le microparticelle da 0,1 micron.
- Rimozione efficiente di sostanze organiche, metalli pesanti e cloro attivo.

* Testato su Escherichia coli 1257, Enterobacter cloacae, Pseudomonas aeruginosa, Lamblia intestinalis.

SET DI CONSEGNA

Alloggiamento	1 pz.
Tubo di collegamento	1 pz.
Tubo di collegamento con inserto a manicotto conico	1 pz.
Unità di collegamento	1 pz.
Spina (solo per Aquaphor ECO H Pro)	1 pz.
Rubinetto dell'acqua pulita con set di guarnizioni e adattatori	1 pz.
Set di cartucce filtranti di ricambio	1 pz.
Vite autofilettante	2 pz.
Tassello	2 pz.
Manuale d'uso (certificato del prodotto)	1 pz.
Imballaggio	1 pz.

Tipi di filtro per l'acqua ECO Pro

Modello	ECO Pro	ECO H Pro
Funzione	Trattamento finale dell'acqua potabile	Trattamento finale e addolcimento dell'acqua potabile
Cartucce filtranti sostituibili	Pro 1 — Pro 2 — Pro HF	Pro 1 — Pro H — Pro HF
Caratteristiche tecniche:		
Durata del kit cartucce*	10 000 L	8000 L**
Velocità di filtraggio consigliata	2,5 l/min	2,0 l/min
Dimensioni complessive, non superiori a	280 × 105 × 375 mm	
Pressione massima	0,63 MPa (6,3 bar)	
Pressione minima	0,19 MPa (1,9 bar)	
Temperatura dell'acqua	+5...+38 °C	
Peso, non superiore a	4,0 kg	
<small>* La durata del kit di cartucce di ricambio è impostata per la filtrazione dell'acqua che soddisfa gli attuali standard sanitari. Se l'acqua trattata non soddisfa gli attuali standard sanitari, la durata del kit di cartucce di ricambio potrebbe essere ridotta. ** La durata del kit di cartucce di ricambio è impostata per il trattamento di cloro, metalli pesanti, impurità organiche, ecc. La durata per la riduzione della durezza è di 400 L (con una durezza iniziale dell'acqua di 1-1,5 mmol/L (100-150 ppm)). Se la durezza supera i 2,5 mmol/L (250 ppm), si consiglia di utilizzare un filtro per acqua a osmosi inversa AQUAPHOR OSMO.</small>		

GUIDA ALL'INSTALLAZIONE

Installazione

- Rubinetto dell'acqua pulita
- Filtro dell'acqua
- Unità di collegamento
- Guarnizione
- O-ring in gomma
- Supporto decorativo
- O-ring in gomma
- Rondella in plastica
- Rondella metallica
- Dado
- Boccola metallica
- Dado cieco
- Tubo
- Clip di bloccaggio
- Tubo

ATTENZIONE! Il filtro deve essere installato esclusivamente da un idraulico qualificato e certificato per eseguire l'installazione in conformità con la legislazione del proprio Paese.

ATTENZIONE! Misurare la pressione dell'acqua prima di installare il filtro. Se supera 0,63 MPa, installare una valvola di riduzione della pressione (non inclusa nel set del filtro dell'acqua).

Installazione del filtro dell'acqua

- Per l'installazione sono necessari: un trapano, una punta da 12 mm, una chiave inglese regolabile, un cacciavite, una chiave tubolare da 14 mm.
- Selezionare una posizione adeguata per il rubinetto dell'acqua pulita (1), il filtro dell'acqua (2) e il punto di collegamento dell'unità (3) alla rete idrica (vedere la figura). Si noti che i tubi di collegamento devono essere sciolti e non piegati. Si consiglia di fissare le sezioni libere dei tubi in modo da evitare danni o errori di collegamento che potrebbero ridurre la portata. Il filtro dell'acqua deve essere posizionato a una certa distanza o isolato da qualsiasi fonte di calore (forni da cucina, caldaie, tubi di alimentazione dell'acqua calda, lavastoviglie o lavatrici, ecc.

Installazione dell'unità di connessione

ATTENZIONE! L'estremità della tubazione dove viene effettuato il collegamento deve essere piatta.

Per evitare danni all'unità di collegamento (3), non esercitare una forza eccessiva durante l'installazione.

Non saranno accettati reclami in caso di danni meccanici all'unità di collegamento (3) causati da un'installazione non corretta.

- Chiudere l'alimentazione dell'acqua fredda e scaricare la pressione aprendo il rubinetto.
- Installare l'unità di collegamento (3) tra l'alimentazione dell'acqua fredda e il tubo flessibile John Guest.

Installazione del rubinetto dell'acqua pulita

- Praticare un foro di 12 mm per il rubinetto dell'acqua pulita nel punto prescelto.

ATTENZIONE! I tubi bagnati vengono inseriti fino all'arresto, con una profondità minima di 15 mm. Assicurarsi che il tubo sia fissato correttamente, deve essere ben saldo e in grado di sopportare una forza applicata di 80-90 N.

- Montare il supporto decorativo (6) e 2 anelli di gomma (5, 6, 7) sull'estremità filettata del rubinetto (1).
- Inserire l'estremità del rubinetto (1) nel foro praticato. Inserire la rondella di plastica (8), la rondella metallica (di arresto) (9) e serrarle con il dado (10).
- Inserire il tubo con manicotto in ottone pressato (13) e il dado cieco (12) dal set del rubinetto dell'acqua pulita. Collegare il rubinetto all'estremità del tubo con manicotto in ottone pressato e serrarlo con il dado di fissaggio.
- Collegare i tubi forniti con il filtro dell'acqua secondo la "Guida all'installazione del filtro dell'acqua".
- Montare il filtro dell'acqua (2) secondo l'ordine di installazione delle cartucce (vedere la sezione "Installazione delle cartucce").

NOTA. Durante il montaggio del filtro dell'acqua ECO H Pro, non è necessario installare la cartuccia Pro H in questa fase: al posto della cartuccia Pro H, avvitare il tappo di lavaggio nella presa centrale del collettore.

- Posizionare il filtro dell'acqua sulla parete. A tal fine, utilizzare un set di elementi di fissaggio e uno stencil presenti nella parte superiore della scatola.
- Dopo aver installato le nuove cartucce filtranti, sciacquare il filtro dell'acqua seguendo le istruzioni riportate nella sezione "Sciacquo del filtro".

Installazione delle cartucce

- Rimuovere la pellicola protettiva dalla cartuccia.
- Inserire le cartucce nell'alloggiamento fino all'arresto; ruotare la cartuccia in senso antiorario fino a sentire un clic.

ATTENZIONE! Se la cartuccia non viene ruotata completamente fino alla posizione finale (accompagnata da un clic), potrebbero verificarsi perdite.

LAVAGGIO DEL FILTRO

ATTENZIONE! Prestare attenzione all'ordine di installazione delle cartucce prima del lavaggio.

Le posizioni delle cartucce nel filtro dell'acqua sono indicate nella sezione Installazione.

ECO Pro

- Aprire l'alimentazione dell'acqua fredda, assicurarsi che il filtro dell'acqua non presenti perdite.
- Lasciare scorrere l'acqua attraverso il filtro dell'acqua per 5 minuti.
- Chiudere il rubinetto dell'acqua pulita e lasciare il filtro dell'acqua per 5 minuti.
- Lasciare scorrere ripetutamente l'acqua attraverso il filtro dell'acqua per 5 minuti.
- Chiudere il rubinetto dell'acqua pulita e assicurarsi che tutti i collegamenti siano correttamente sigillati.
- Il filtro dell'acqua è pronto per l'uso.

ECO H Pro

- Sostituire la cartuccia Pro H con un tappo di scarico.
- Aprire l'alimentazione dell'acqua fredda, assicurarsi che il filtro dell'acqua non presenti perdite. Aprire il rubinetto dell'acqua pulita, attendere che l'aria smetta di fuoriuscire. Utilizzare il rubinetto sull'unità di collegamento per impostare la portata dell'acqua a 2,0 l/min. Lasciare scorrere l'acqua attraverso il filtro dell'acqua per 5 minuti.
- Chiudere il rubinetto dell'acqua pulita e lasciare il filtro dell'acqua per 5 minuti.
- Lasciare scorrere ripetutamente l'acqua attraverso il filtro dell'acqua per 5 minuti.
- Chiudere l'acqua prima del filtro dell'acqua e tenere aperto il rubinetto dell'acqua pulita.
- Installare la cartuccia Pro H al posto del tappo di scarico.
- Aprire l'alimentazione dell'acqua fredda e lasciare scorrere l'acqua attraverso il filtro dell'acqua per 5 minuti.
- Chiudere il rubinetto dell'acqua pulita e assicurarsi che tutti i collegamenti siano correttamente sigillati.
- Il filtro dell'acqua è pronto per l'uso.

ATTENZIONE! Quando si sciacqua il filtro con il tappo in posizione, controllare la portata per evitare eventuali perdite.

SOSTITUZIONE DELLE CARTUCCE FILTRANTI

- Chiudere l'acqua prima del filtro dell'acqua e aprire il rubinetto dell'acqua pulita per scaricare la pressione.
- Installare le nuove cartucce come descritto nella sezione "Installazione delle cartucce".
- Aprire l'alimentazione dell'acqua fredda, assicurarsi che il filtro dell'acqua non presenti perdite.
- Dopo aver installato le nuove cartucce filtranti, sciacquare il filtro come descritto nella sezione "Sciacquo del filtro".

NOTA BENE:



Se la durezza dell'acqua è superiore a 3,5 mmol/L (350 ppm), dopo l'addolcimento potrebbe acquisire un sapore leggermente salato. Ciò è dovuto allo scambio di ioni calcio con ioni sodio. Ciò non indica un malfunzionamento del filtro dell'acqua e non è dannoso per la salute.

PRO H

Se si utilizza ECO Pro per un trattamento aggiuntivo dell'acqua dura, è possibile che nell'acqua filtrata si formi un sedimento bianco o una pellicola superficiale di sali. Ciò non indica un malfunzionamento del filtro dell'acqua. Si consiglia di utilizzare ECO H Pro per addolcire l'acqua.



Se la temperatura ambiente durante il funzionamento del filtro dell'acqua ha raggiunto i +38 °C (la temperatura massima di esercizio del prodotto), è necessario scollegarlo dall'alimentazione dell'acqua fredda fino a quando la temperatura non scende.



Se non si intende utilizzare il filtro dell'acqua per 24 ore o più, è necessario scollegarlo dall'alimentazione dell'acqua fredda (il rubinetto di ingresso è chiuso).



Se non avete utilizzato il filtro dell'acqua per più di una settimana, fate scorrere l'acqua attraverso di esso per 5 minuti prima dell'uso.



Si sconsiglia di conservare l'acqua filtrata. Utilizzare solo acqua appena filtrata.



Proteggere il filtro dell'acqua da urti e cadute durante il trasporto, la conservazione e l'uso, nonché dal congelamento dell'acqua all'interno del filtro.



Si raccomanda di far collegare il filtro dell'acqua da un idraulico qualificato e certificato per eseguire l'installazione. Il produttore non è responsabile della qualità inadeguata del lavoro di collegamento del filtro dell'acqua alla rete idrica, né del risultato di tale lavoro. La responsabilità per le carenze di tale lavoro, nonché per i danni alla salute o alla proprietà del cliente o di altre persone causati da tali carenze, è a carico della parte che esegue l'installazione.



Il filtro dell'acqua deve essere utilizzato in conformità con i requisiti ambientali, sanitari e di altro tipo stabiliti dalle norme nazionali in materia di protezione ambientale e sanitaria.

GARANZIA DEL PRODUTTORE

La durata di vita del filtro dell'acqua (escluse le cartucce di ricambio) è di 5 anni* dalla data di produzione**. Il filtro dell'acqua deve essere sostituito alla scadenza della durata di vita***.

Durata delle cartucce filtranti di ricambio dei vari tipi di filtro:

Pro 1 — Pro 2 — Pro HF — 10.000 litri ma massimo 1,5 anni**** Pro 1 — Pro H — Pro HF — 8.000 litri ma massimo 1,5 anni****

La durata delle cartucce è calcolata a partire dal giorno dell'acquisto al dettaglio.

La data di acquisto del filtro per l'acqua (con le cartucce di ricambio) è la data del timbro del rivenditore sul certificato di questo prodotto o la data dello scontrino fiscale. Se la data di acquisto non è disponibile, la durata viene calcolata a partire dalla data di produzione delle cartucce di ricambio.

La durata di conservazione del filtro dell'acqua (con il set di cartucce filtranti di ricambio) prima dell'utilizzo è di massimo 3 anni a una temperatura compresa tra +5 e +38 °C, senza rimuovere l'imballaggio.

Il periodo di garanzia del funzionamento del filtro dell'acqua (escluse le cartucce filtranti di ricambio) è di 2 anni dalla data di acquisto. Il produttore non si assume alcuna garanzia in caso di smarrimento del certificato del prodotto contenente le date di produzione e/o vendita e qualora non vi siano altri modi per determinare il periodo di funzionamento del prodotto.

Il produttore non si assume alcuna responsabilità nei seguenti casi:

- il cliente non segue le istruzioni di installazione qui descritte;
- le cartucce filtranti di ricambio non vengono sostituite a tempo debito dopo la scadenza della loro durata di vita;

- il filtro dell'acqua viene smaltito oltre i limiti stabiliti dalle specifiche tecniche (nel manuale).

In caso di reclami relativi al funzionamento del filtro dell'acqua, contattare il rivenditore o il produttore. Non si accettano reclami se il filtro dell'acqua presenta difetti esterni visibili.

Il produttore si riserva il diritto di apportare miglioramenti al design del filtro dell'acqua senza riportarli nel certificato del prodotto.

* Indipendentemente dalla data di inizio del funzionamento.
** La data di produzione è la data nel formato GG.MM.AAAA indicata dal produttore sull'etichetta apposta sul retro dell'alloggiamento.

*** L'utilizzo del filtro dell'acqua oltre la sua durata di vita utile può causare danni alla salute o alla proprietà del consumatore o di terzi e deve essere evitato.

**** La risorsa del set di cartucce sostituibili è impostata per la filtrazione dell'acqua che soddisfa gli attuali standard sanitari. La durata di vita di un set di cartucce di ricambio può variare a seconda della qualità dell'acqua (durezza, quantità di impurità, ecc.).

AQUAPHOR®

Produttore: Aquaphor International OÜ,
L. Tolstoi 2A, Sillamäe, Estonia, 40231. www.aquaphor.com

Distributore ufficiale per l'Italia:

ACQUAFILTRI OÜ
(società a responsabilità limitata di diritto estone)

www.acquafiltri.it

E-mail assistenza: support@acquafiltri.it
WhatsApp Business: +39 393 253 4412

IT La data di produzione e di controllo qualità è indicata sull'etichetta con il numero di prodotto. Il numero di serie è indicato su un adesivo speciale su questa pagina.



Modello di filtro per l'acqua Aquaphor:

1 ECO Pro **2** ECO H Pro

Data di vendita — Timbro del negozio

EPA 101020