

AQUAPHOR

VODNÍ FILTR

Trup předběžného filtru AQUAPHOR – GROSS (20") Návod na použití (technický list)

1. ÚČEL POUŽITÍ

Trup předběžného filtru Aquaphor Gross (20") je určen pro instalaci výměnného filtračního elementu (modulu) o délce 580 mm (20") pro odstranění suspenzí, rezavých skvrn, písku a dalších mechanických přísad z vody.

2. TECHNICKÉ CHARAKTERISTIKY

Obrysová rozměry, max. mm:	
délka (vč. Hrdel)	235
šířka	180
výška	605
Spojovací závit	válcová trubice G1/2"; G3/4"
Maximální pracovní tlak, kPa	630
Váha, max. Kg.....	3,3
Teplota vody, °C.....	+5 ... +40

3. OBSAH BALENÍ

Trup kompletní:	
Pouzdro (1), těsnění kroužkové (2), kryt (3), matice (4)	1 ks
Konzole (5) zajištění (11)	1 ks
Řetězový zámek:	
přesuvná matice (6).....	2 ks
hrdlo G1/2" (7) (s pryžovým kroužkem (8))	2 ks
hrdlo G3/4" (9) (s pryžovým kroužkem (8))	2 ks
Montážní adaptér	1 ks
Klíč plastový (10)	1 ks
Návod na použití (technický list)	1 ks
Komplet balení	1

Pozor!

Pro pohodlnější montáž obsahuje komplet hrdla G1/2" a G3/4", které můžete používat v libovolné kombinaci.

4. JAK NAINSTALOVAT TRUP PŘEDBĚŽNÉHO FILTRU

Instalace trupu předběžného filtru (obr. 1)

- před začátkem instalace uzavřete přítok vody do vodovodu a odstraňte nadměrný tlak;
- vyberte místo na zdi pro montáž konzole (5).
- Dbejte na pohodlný přístup k trupu předběžného filtru při výměně filtračního modulu. Pod trupem předběžného filtru by mělo zůstat nejméně 40 mm volného prostoru. Upevnění konzole má být dostatečně pevné, aby vydržela zátěž 15 kg.
- provrtejte ve zdi otvory tak, aby odpovídaly otvorům konzole;
- upevněte konzoli na zdi;
- zasuňte konzoli na kryt filtru (3) na doraz, čímž připojíte konzoli (5) k trupu předběžného filtru a zafixujte (11).

Pro větší komfort může být konzole smontována ve dvou polohách: směr vchod/východ zleva doprava a zprava doleva.

- instalujte výměnný filtrační modul do trupu předběžného filtru (viz. část „INSTALACE A VÝMĚNA FILTRAČNÍHO MODULU“).

Připojení trupu předběžného filtru k vodovodu

Přívod je třeba uskutečnit pomocí kovovoplastových nebo měděných trubec.

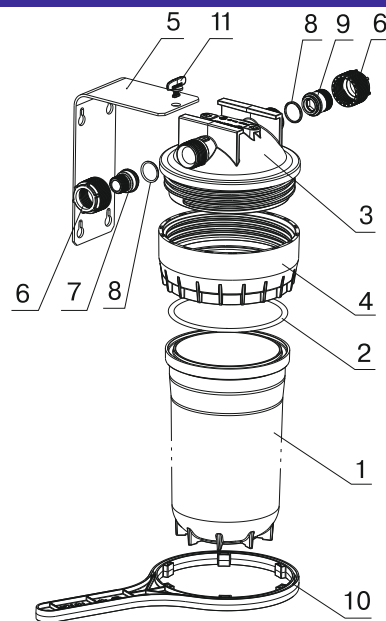
Na konci trubice musí být hrdlo (přechodka) s vnitřním závitem G1/2" nebo G3/4" pro připojení řetězového zámku. Umístěte trubice tak, aby se alespoň jedna z nich dala odklonit 10 mm pro umožnění demontáže řetězového zámku a odstranění trupu předběžného filtru.

Pozor! Pro zabránění našroubování hrdla mimo závit, nechte začátek prvního závitu bez pokrytí těsnicí páskou.

Na vstupu i výstupu vody z filtru se doporučuje nainstalovat oddělovací armatury s obtokem vody okolo filtru (bypass).

Po instalaci výměnného filtračního modulu do trupu předběžného filtru:

- pusťte vodu, zajistěte nepropustnost filtru.
Při objevení protékání uzavřete přítok vody k filtru.
- odstraňte nadměrný tlak a utáhněte spoje.
- předběžný filtr je připraven k použití.



Obr.1

5. INSTALACE A VÝMĚNA FILTRAČNÍHO MODULU

Během životnosti nevyžaduje předběžný filtr zvláštní údržbu, kromě včasné výměny filtračního modulu.

Pro instalaci nebo výměnu filtračního modulu:

- uzavřete přítok vody k předběžnému filtru a odstraňte nadměrný tlak;
- odpojte řetězový zámek pomocí odšroubování přesuvných matic (6);
- v případě výměny modulu: sundejte předběžný filtr z konzole (5) a odstraňte z filtru zbytky vody;
- odšroubujte matici (4) pomocí plastového klíče (10);
- odstraňte pouzdro (1) a vyndejte filtrační modul;
- promyjte vodou vnitřní povrchy krytu (3), pouzdra (1) a pryžový kroužek (2);
- nainstalujte nový filtrační modul;
- našroubujte matici (4) na kryt (3), čímž smontujete předběžný filtr;
- pověste předběžný filtr a konzoli na místo.

POZOR!

Důležité je nespěst vchod a východ předběžného filtru. Šipky na krytu ukazují směr toku vody (obr.1)

Při otáčení posuvných matic (6) není možné používat jakékoliv nářadí a také nadměrnou sílu.

- přišroubujte posuvné matice na doraz (6), čímž smontujete řetězový zámek
- pusťte vodu, zajistěte nepropustnost filtru.

Při objevení protékání uzavřete přítok vody k filtru, odstraňte nadměrný tlak a utáhněte spoje.

Pokud je přístup k předběžnému filtru dostatečně volný, můžete měnit filtrační modul a přitom nesundávat předběžný filtr z konzole. V tom případě jenom odšroubujte matici (4) a odstraňte pouzdro (1) a filtrační modul.

6. POZOR, VŠIMNĚTE SI!

Nedoporučuje se zapojovat čistič vody k vodovodní síti samostatně. Tuto práci musí provádět odborník mající povolení na provedení tohoto druhu práce.

Výrobce neodpovídá za kvalitu práce po zapojení čističe vody k vodovodní síti a také za výsledek této práce.

Odpovědnost za závady této práce a za způsobení škody na zdraví nebo na majetku spotřebitele nebo jiných osob v důsledku zmíněných závad nese vykonavatel této práce.

Čistič vody není určen pro použití mimo vytápěné prostory.

Při přípravování, skladování a použití čističe vody jej chraňte před nárazy a pády a také před zamrznutím vody uvnitř.

7. ZÁRUKA VÝROBCE

Záruční doba čističe vody (kromě výměnných modulů) – 2 roky od okamžiku prodeje.

Doba životnosti čističe vody (kromě výměnných filtračních modulů) – 5 let od okamžiku prodeje.

Použití čističe vody po době jeho životnosti může vést ke ztrátě vzduchotěsnosti. Kapacita výměnných filtračních modulů se může měnit v závislosti na kvalitě výchozí vody. Skladovací doba čističe před začátkem používání je 3 roky při teplotě od 5 do 40°C v neporušeném obalu. Při vzniku reklamace ohledně fungování čističe vody se obraťte na výrobce nebo prodejce.

Výrobce nenes zodpovědnost za fungování čističe vody a možné následky, pokud:

- čistič vody nebo jeho příslušenství mají viditelnou vadu,
- při zapojení a provozu se nedodržovaly pokyny této uživatelské příručky.

Čistič vody nepotřebuje předprodejní přípravu.



© 2003-2009 OOO "AQUAPHOR"
Chráněná obchodní značka OOO "AQUAPHOR"



System managementu jakosti společnosti AQUAPHOR je certifikován TUV (Essen, Německo) podle normy ISO 9001-2000
Certifikát HK/W/0285/01/2009 Varšava, Polsko



Oficiální dovozce v ČR:
AQUA-OR s.r.o.
Měšická 32/13
250 64, Měšice

aquaphor@aquaphor.cz
+420 733 5555 46

Výrobce si ponechává právo provádět modernizaci konstrukce čističe vody bez uvedení v technickém průkazu.