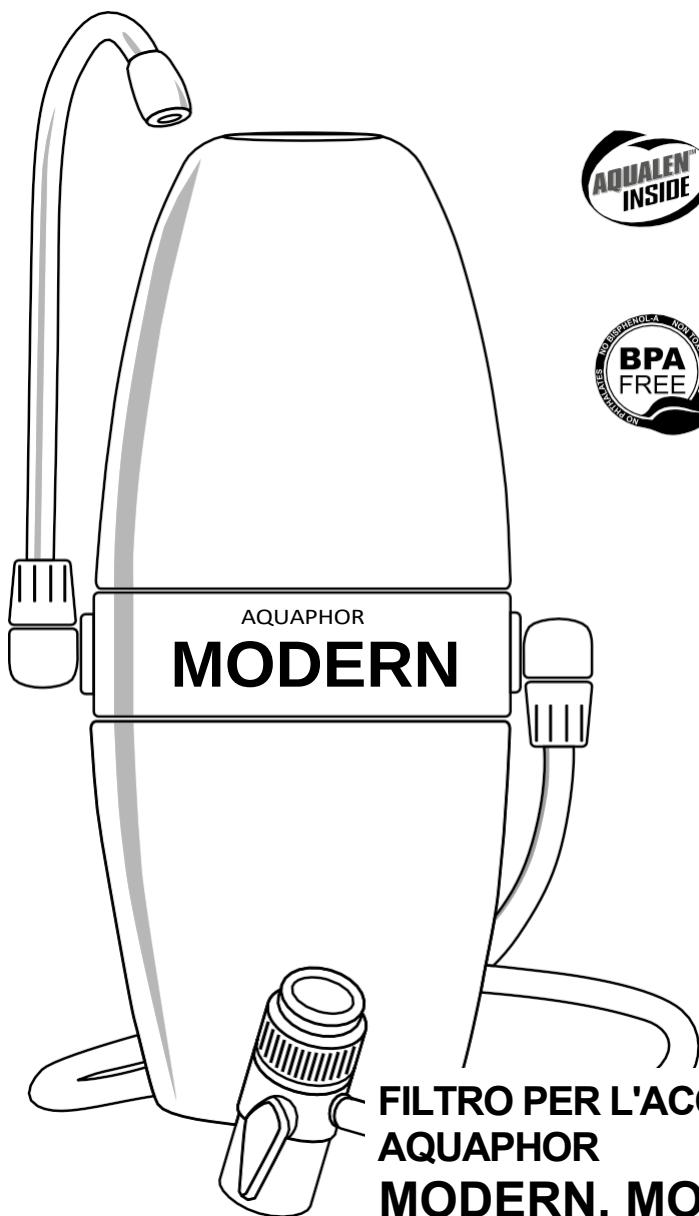


# AQUAPHOR®

water filters

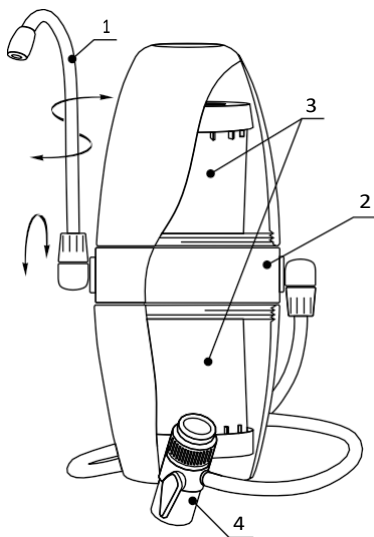


FILTRO PER L'ACQUA  
AQUAPHOR  
MODERN, MODERN H

## IT MANUALE DI ISTRUZIONI

### SET DI FILTRI

1. Bocca in acciaio inox (ruotabile nelle direzioni indicate)
2. Alloggiamento del filtro con cartucce filtranti installate
3. Cartucce filtranti
4. Unità di collegamento



### QUALITÀ DELLA PURIFICAZIONE DELL'ACQUA

Applicando gli esclusivi materiali composti di assorbimento AQUALEN™ in combinazione con i migliori carboni attivi, i filtri AQUAPHOR intrappolano in modo sicuro e irreversibile non solo i composti organici e i metalli pesanti, ma anche altri tipi di impurità nocive, oltre a sopprimere la crescita batterica.

AQUALEN™ è stato appositamente progettato per la purificazione dell'acqua e brevettato negli Stati Uniti.

Il moderno depuratore d'acqua AQUAPHOR con cartucce AQUA-PHOR B200 è destinato al post-trattamento dell'acqua potabile del rubinetto.

Il moderno depuratore d'acqua AQUAPHOR H con cartucce AQUAPHOR B200 H è destinato al post-trattamento e all'addolcimento dell'acqua potabile del rubinetto.

### COME È STRUTTURATO IL FILTRO?

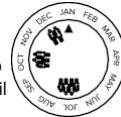
#### Come si installa il depuratore d'acqua?

**Impostazione della data di sostituzione delle cartucce sul calendario:** Il calendario è fornito per facilitare la definizione della data di sostituzione delle cartucce. Il calendario si trova nella parte superiore dell'alloggiamento del filtro. Impostare il calendario prima della prima applicazione del filtro.

**Per impostare la data di sostituzione delle cartucce sul calendario:**

- svitare la semicustodia superiore del filtro; 2

- allineare la freccia sul calendario con il nome del mese corrente ruotando la boccola del disco sul lato interno del semicorpuscolo;
- rimontare il depuratore d'acqua.



Le immagini con le cifre che indicano il numero di persone che utilizzano il filtro segneranno il mese in cui è necessario sostituire la cartuccia.

#### Collegamento del filtro al rubinetto:

Dopo aver impostato la data di sostituzione della cartuccia sul calendario, collegare il filtro al rubinetto. Installare prima la boccola appropriata sul rubinetto (vedere la tabella). Il materiale della boccola è adatto sia per l'acqua calda che per quella fredda, pertanto la boccola può rimanere permanentemente sul rubinetto.

Rubinetto con filettatura interna (M24x1)	<p>Il diagramma mostra la rimozione dell'aeratore standard (1) dal rubinetto e l'avvitamento dell'unità di collegamento (2) con la rondella di tenuta (1).</p>	Rimuovere l'aeratore standard dal rubinetto e avvitare semplicemente l'unità di collegamento (2) con la rondella di tenuta (1)
Rubinetto con filettatura esterna (M22x1)	<p>Il diagramma mostra la rimozione dell'aeratore standard (1) dal rubinetto, l'avvitamento preliminare dell'adattatore filettato dall'unità di collegamento (2) sul rubinetto con una rondella di tenuta (1), e l'avvitamento dell'unità di collegamento (2) sul rubinetto con una rondella di tenuta (1).</p>	Rimuovere l'aeratore standard dal rubinetto, quindi svitare preliminarmente l'adattatore filettato dall'unità di collegamento e avvitare l'unità di collegamento (2) sul rubinetto con una rondella di tenuta (1).

### Come filtrare l'acqua?

Dopo aver installato la boccola appropriata sul rubinetto, collegare il tubo del filtro e aprire lentamente l'acqua fredda. La migliore qualità di purificazione dell'acqua si ottiene con una velocità di filtraggio di 1,0-1,2 l/min.

Evitare di superare questa velocità.

Sciagquare il filtro se lo si utilizza per la prima volta. Lasciare scorrere l'acqua attraverso il filtro per 10-15 minuti a una velocità di 1,0-1,2 l/min. Dopodiché il filtro è pronto per l'uso.

### Come sostituire le cartucce del filtro?

Per sostituire le cartucce del filtro, svitare i semicorpuscoli superiore e inferiore del filtro, estrarre le cartucce e installare con cura quelle nuove. Non dimenticare di segnare sul calendario la data della prossima sostituzione delle cartucce. Quindi, riavvitare i semicorpuscoli. Dopo aver installato le nuove cartucce, sciacquare il filtro. Lasciare scorrere l'acqua attraverso il filtro per 10-15 minuti a una portata di 1,0-1,2 l/min. A questo punto il filtro è pronto per l'uso.

### RACCOMANDAZIONI PER L'UTILIZZO:

Si raccomanda di utilizzare solo acqua appena filtrata.

Filtrare solo acqua fredda. In caso di ingresso occasionale di acqua calda, sciacquare il filtro con acqua fredda per alcuni minuti.

Il depuratore d'acqua AQUAPHOR Modern, Modern H è destinato al post-trattamento dell'acqua di rubinetto.

In caso di depurazione dell'acqua non proveniente dal rubinetto, l'acqua filtrata deve essere bollita.

Se non avete utilizzato il filtro per l'acqua per un lungo periodo di tempo (ad esempio durante le vacanze), fate scorrere l'acqua attraverso il filtro per alcuni minuti prima dell'uso.

Cercare di tenere il depuratore d'acqua lontano da urti e cadute, non collocarlo vicino a dispositivi di riscaldamento ed evitare il congelamento.

L'utilizzo del prodotto deve essere conforme ai requisiti ambientali, sanitari e di altro tipo stabiliti dalle norme locali, statali e federali in materia di protezione ambientale, benessere sanitario ed epidemiologico della popolazione.

## GARANZIA DEL PRODUTTORE

Il periodo di garanzia del funzionamento del depuratore d'acqua (ad eccezione delle cartucce filtranti di ricambio) è di 1 anno a partire dalla data di vendita.

La durata del depuratore d'acqua (ad eccezione delle cartucce filtranti di ricambio) è di 5 anni a partire dalla data di vendita.

La durata (risorsa) del set di cartucce di ricambio Aquaphor B200 è di 4000 litri di acqua di rubinetto. La cartuccia del filtro deve essere sostituita dopo 1 anno di utilizzo.

La durata (risorsa) del set di cartucce di ricambio Aquaphor B200 H è 1000 litri di acqua di rubinetto. Il filtro cartuccia deve essere sostituita dopo 1 anno di utilizzo.

Il calendario impostato correttamente vi ricorderà la data di sostituzione delle cartucce. Dopo la scadenza della durata di vita, il set di cartucce deve essere sostituito.

Il periodo di conservazione del depuratore d'acqua prima dell'uso è di 3 anni a una temperatura compresa tra +5 e +40 °C.

In caso di reclami relativi al funzionamento del filtro dell'acqua, contattare il rivenditore o il produttore. Non saranno accettati reclami se il filtro dell'acqua presenta danni esterni visibili.

Il produttore ha il diritto di aggiornare il design del depuratore d'acqua senza darne previa comunicazione nel certificato.

# AQUAPHOR®

www.aquaphor.com

Produttore: Aquaphor International OÜ, L. Tolstoi 2A, Sillamäe, Estonia,  
40231. www.aquaphor.com

Distributore ufficiale per l'Italia: ACQUAFILTRI OÜ

(società a responsabilità limitata di diritto estone)

Estonia, 40231.

www.acquafiltri.itE-mail assistenza:

support@acquafiltri.it

WhatsApp Business: +39 393 253 4412

Il sistema di gestione della qualità è certificato secondo la norma ISO 9001.



EPA 101020

Data di produzione e controllo qualità / Дата на производство и качествен контрол / Datum výroby a kontrola kvality / Valmistamise kuurpäev ja kvaliteedikontroll /  
Data di produzione e controllo qualità / Ημερομηνία κατασκευής και έλεγχος ποιότητας / A gyártás dátuma és a minőség-ellenőrzés / Pagaminimo data ir kokybės kontrolė /  
Ražošanas un kvalitātes kontrole datums / Data produkcji i kontrola jakości / Data fabricării:

Filtro per l'acqua AQUAPHOR Modern

Filtro per l'acqua AQUAPHOR Modern H

Data di acquisto – Timbro del rivenditore / Дата на продажба – Печат на продавач / Datum nākupu – raziško prodajce / Ostu kuurpäev – Jaemüüja tempel / Date d'achat – Cachet du détaillant / Ημερομηνία Αγοράς – Σφραγίδα καταστήματος / A vásárlás dátuma – A kiskereskedő bélyegzője / Data di vendita – Parduotuvės Antspaudas / Pārdošanas datums – Veikala Zīmogs / Data di acquisto – Pieczęć sprzedawcy / Data di acquisto – Stampila vanzatorului: