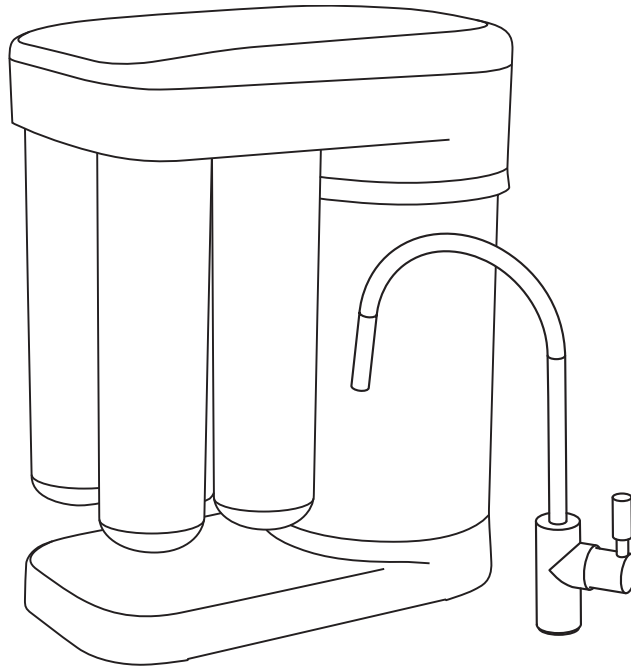


AQUAPHOR[®]

water filters



KÄYTTÖOHJEET

AQUAPHOR RO-101S, RO-102S,
RO-101S EU, RO-102S EU, RO-101S IL, RO-102S IL
(jatkossa RO)

KÄÄNTEISOSMOOSI LAITE

Sisällysluettelo

1. Käyttöympäristö	3
2. Turvallisuusohjeet	4
3. Pakkauksen sisältö	5
4. RO-toimintakuvaus	6
5. RO-asennus	7
6. Hanan asennus	9
7. Viemäri liittimen asennus	9
8. Tukiholkin asennus	10
9. Suodatinjärjestelmän käyttöönotto	10
10. Suodatin patruunoiden vaihto	11
11. Suodatin patruunoiden vaihtovälit	13
12. Suodatinjärjestelmän huoltaminen	13
13. Takuu	13
14. Vianetsintä	14

VAROITUS Lue tämä käyttöohje huolellisesti ennen asennusta. Jos et noudata liitettyjä ohjeita tai annettuja rajoituksia, saattaa se johtaa tuotteen vikaantumiseen ja mahdollisiin omaisuusvahinkoihin. Säilytä käyttöohje tulevaa tarvetta varten.

Kiitos Kun valitsit Aquaphor käänteisosmoosi laitteen. Oikean asennukset ja ylläpidon avulla suodatinjärjestelmä tuottaa sinulle laadukasta juomavettä. Aquaphor RO -järjestelmän käyttämä teknologia lisää veteen suodattamisen jälkeen tarpeellisia mineraaleja.

Puhdas vesi on erittäin hyödyllistä keholle, sillä se auttaa ylläpitämään kehon normaalia toimintaa.

Jos sinulla herää kysymyksiä laitteen toiminnasta, ota yhteyttä asiakaspalveluumme sähköpostitse osoitteeseen aquaphor@stc.fi. Olemme aina valmiita vastaamaan kysymyksiin, joita sinulla saattaa olla tuotteeseemme liittyen.

Johdanto

Aquaphor RO-suodatin toimii poistamalla epäpuhtauksia vedestä molekyyllitasolla. Se käyttää vesijohtoverkoston vedenpainetta tuottaakseen vettä erityisen käänteisosmoosi kalvon läpi, mikä erottaa vesimolekyylit mahdollisista epäpuhtauksista. Epäpuhtaudet huuhdellaan automaattisesti viemäriin, jättäen sinulle vain korkealaatuista ja puhdasta vettä käyttöösi.

1. Käyttöympäristö

Käyttölämpötilat::	Maksimi 38 °C (100.4 °F)	Minimi 5 °C (41 °F)
Käyttöpaine:	Maksimi 0.63 MPa (6.3 bar / 91.4 psi)	Minimi 0.19 MPa (1.9 bar / 27.6 psi)
	Käyttövedenpaine tulisi testata 24 tunnin ajanjaksolta havaitaksesi maksimipaineen. Jos se on yli 0,63 MPa (6,3 baaria / 91,4 psi), tarvitaan erillinen paineensäädin.	
Mitat (pituus x korkeus x leveys):	371 x 420 x 190 mm	
Maksimivirtaus kalvopatruunalle (veden lämpötila +25 °C / 77 °F) pysyvällä paineella 0,4 MPa (4 baaria / 58,02 psi)	Aquaphor RO-101S, Aquaphor RO-101S EU, Aquaphor RO-101S IL – 50 GPD Aquaphor RO-102S, Aquaphor RO-102S EU, Aquaphor RO-102S IL – 100 GPD	
Puhdistetun veden ja viemäriin johdetun veden suhde (veden lämpötila vähintään +20 °C / 68 °F)	1:4-1:6	
Järjestelmän paino	6.2 kg / 13.66 lbs	
pH parametrit:	Maksimi 10	Minimi 4
Rauta:	Maksimi 0.3 ppm	
TDS (Kokonaiset liuenneet kiinteät aineet):	Maksimi 2000 ppm	
Sameus:	Maksimi 1 NTU	
Kovuus:	Suositeltava veden kovuus ei saisi ylittää 350 ppm:ää CaCO ₃ (20,5 grainia per gallona). Järjestelmä toimii kovuuden ollessa yli 350 ppm (20,5 gpg), mutta RO suodatinpatruunan käyttöikä saattaa lyhentyä. Veden pehmentimen käyttö voi pidentää suodatinkalvopatruunan käyttöikää.	

Taulukko 1. Vedenpuhdistuslaitteen toiminnan riippuvuus paineesta

Mineraalit		Paine		
mg/L, ppm	gpg	MPa	bar	psi
100.1	5.8	0.2	2	29.01
200.2	11.7	0.25	2.5	36.26
300.3	17.5	0.3	3	43.51
400.4	23.4	0.4	4	58.02
500.5	29.2	0.6	6	87.02

HUOMIO! Laitteen tehokkuus riippuu tuloveden puhtaudesta ja vesijohtoveden paineesta (katso taulukko 1). Laitteen suositeltava käyttö edellyttää vesijohtoveden painetta vähintään 0,2 MPa (2 baaria / 29,01 psi).

Kun vesijohtoveden paine on pienempi kuin taulukossa 1 esitetty, suositellaan paineenkorotus pumpun asentamista laitteen tehokkaan toiminnan varmistamiseksi.

2. Turvallisuusohjeet

VAROITUS: RO järjestelmässä saa käyttää ainoastaan juomakelpoista vettä. Suositellaan, että putkimies tai LVI ammattilainen asentaa ja huoltaa tätä laitetta. Kun asennat laitteen paikalliseen vesijohtojärjestelmään, suositellaan ottamaan siitä täydellinen vesianalyysi. Jos vesianalyysi ei vastaa määritettyjä vaatimuksia, suodattimien ja kalvopatruunoiden käyttöikä saattaa merkittävästi lyhentyä. Tässä tapauksessa suositellaan käytettäväksi lisävesikäsitteilyjärjestelmiä (esim. mekaaninen suodatin, rautasuodatin tai vesipehmentimen kanssa tai rinnalla). Käytä ainoastaan mikrobiologisesti turvallista juomavedeksi kelpaavaa vettä käänteisosmoosi -järjestelmässäsi.

VAROITUS: Älä käytä mikrobiologisesti huonoa vettä tai testaamatonta vettä ilman asianmukaista desinfiointia ennen tai jälkeen laitteen käytön.

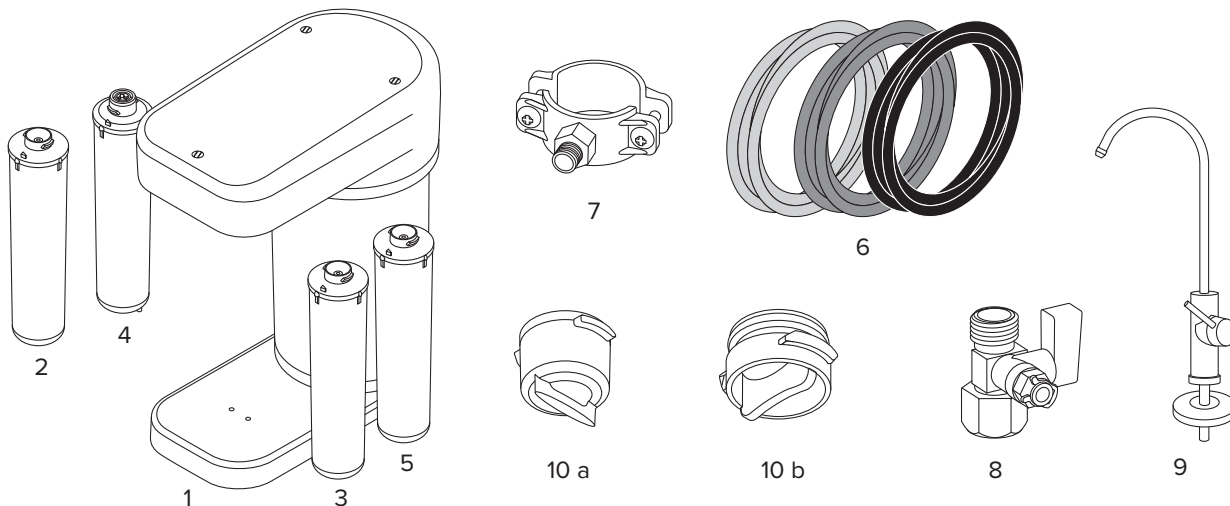
VAROITUS: Reverse Osmosis -vettä ei tule johtaa kupariputkistoon, koska veden puhtaus liuottaa kuparia ja aiheuttaa epämiellyttävän maun vedessä. Lisäksi se voi aiheuttaa pienten reikien muodostumisen putkistoon. Varmista, että noudatat kaikkia paikallisia ja kansallisia määräyksiä.

VAROITUS: Reverse Osmosis -järjestelmä on suunniteltu liitettäväksi vain kylmään veteen. Älä koskaan päästä lämmintä tai kuumaa vettä laitteeseesi.

3. Pakkauksen sisältö

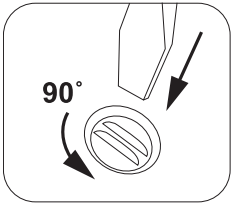
No	Komponentti	Määrä
1	RO-järjestelmän runko (No. 1)	1 kpl
2	Suodattimet:	
2.1	Veden esikäsittely:	
	Vaihdeettava suodatinpatruuna K5 (for Aquaphor RO-101S, Aquaphor RO- 102S, Aquaphor RO-101S IL, Aquaphor RO-102S IL) (No. 3)	1 kpl
	Vaihdeettava suodatinpatruuna K1 (for Aquaphor RO-101S EU, Aquaphor RO-102S EU) (No.3)	1 kpl
	Vaihdeettava suodatinpatruuna K2 (No. 2)	1 kpl
2.2	Käänteisosmoosikalvo:	
	Vaihdeettava kalvopatruuna Aquaphor RO-50S (for Aquaphor RO-101S, Aquaphor RO-101S EU, Aquaphor RO-101S IL) (No. 4)	1 kpl
	Vaihdeettava kalvopatruuna a Aquaphor RO-100S (for Aquaphor RO-102S, Aquaphor RO-102S EU, Aquaphor RO-102S IL) (No. 4)	1 kpl
2.3.	Vedenkäsittely:	
	Vaihdeettava suodatinpatruuna K7M (for Aquaphor RO-101S, Aquaphor RO-102S, Aquaphor RO-101S IL) (No. 5)	1 kpl
	Vaihdeettava suodatinpatruuna Replacement filter cartridge K7BM (for Aquaphor RO-101S EU, Aquaphor RO-102S EU, Aquaphor RO-102S IL) (No. 5)	
3	Liitäntä putket (No. 6):	
	JG Putki 3/8" (d 9,5 mm)	1 kpl
	JG Putki 1/4" (d 6,35 mm) (huuhtelu/poisto)	1 kpl
	JG Putki 1/4" (d 6,35 mm) holkilla	1 kpl
4	Viemäriiliitin (No. 7)	1 set
5	Liitäntäyhde / sulkuventtiili (No. 8)	1 set
6	Hana (No. 9)	1 set
7	Huoltokorkki (asennettu valmiiksi) seuraaville:	
	Vaihdeettava suodatinpatruuna K5 (for Aquaphor RO-101S, Aquaphor RO-102, Aquaphor RO-101S IL, Aquaphor RO-102S IL), K1 (for Aquaphor 101S EU, Aquaphor 102S EU), K2, K7M (for Aquaphor RO-101S, Aquaphor RO-102S, Aquaphor RO-101S IL), K7BM (for Aquaphor RO-101S EU, Aquaphor RO-102S EU, Aquaphor RO-102S IL) (No. 10a)	3 kpl
	Vaihdeettava kalvopatruuna (asennettu valmiiksi paikoilleen) (No. 10b)	1 kpl
8	Käyttöohje	1 kpl

Kuva 1. Tuotteen kokoaminen



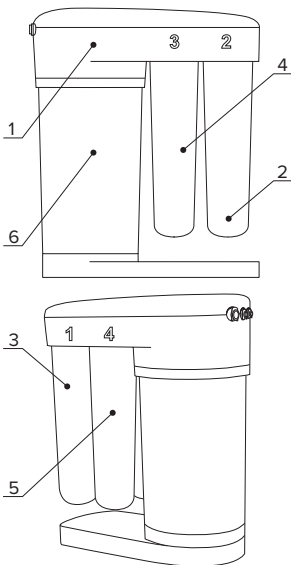
Kuljetuksen aikana osat sijaitsevat kannen alla. Kannen avataksesi käännä kolmea muovista lukitusruuvia kotelosta 90 astetta vastapäivään (kuva 2.).

Kuva 2. Kannen aukaisu



4. RO-toimintakuvaus

- RO-suodatinkotelo (1) koostuu pidikkeestä, jossa on neljälle suodattimelle paikka. Ylärunko on varustettu suojakannella, joka kiinnitetään paikoilleen kolmella muovisella kiinnitys ruuvilla. RO-suodatinkotelon olennainen osa on vesisäiliö (6). Suodatettu vesi menee säiliöön suodatinjärjestelmän läpi varastoon. Tämä varmistaa aina tarvittavan määrän suodatettua vettä.
- Veden esikäsittely suodattimet (2, 3) sisältää vaihtosuodatinpatruunan K5 (RO-101S, RO- 102S, Aquaphor RO-101S IL, Aquaphor RO-102S IL) (3) tai patruunan K1 (RO-101S EU, RO- 102S EU) (3) ja K2 (2). Veden esikäsittely poistaa kaikki epäpuhtaudet, jotka voivat vahingoittaa RO kalvopatruunaa, kuten rautahydroksidin ja aktiivisen kloorin.
- Käänteisosmoosikalvo (4) sisältää RO kalvopatruunan Aquaphor RO-50S (RO-101S, RO- 101S EU, Aquaphor RO-101S IL) tai Aquaphor RO-100S (RO-102S, RO-102S EU, Aquaphor RO-102S IL) ja puhdistaa veden poistamalla orgaaniset yhdisteet, epäorgaaniset yhdisteet ja suolat samalla pehmentäen vettä.
- Veden jälkikäsittely (5) sisältää mineraalipatruunan K7M (RO-101S, RO-102S, Aquaphor RO- 101S IL) tai K7BM (RO-101S EU, RO-102S EU, Aquaphor RO-102S IL). Veden jälkikäsittely poistaa hajut ja maut vedestä samalla kun mineraalipitoisuus veteen lisääntyy.



- 1 – RO-suodatinrunko;
- 2 ja 3 – Veden esikäsittely suodattimet;
- 4 – Käänteisosmoosikalvo;
- 5 – Veden jälkikäsittely;
- 6 – Vesisäiliö

Kuva 3. RO-pääkomponentit

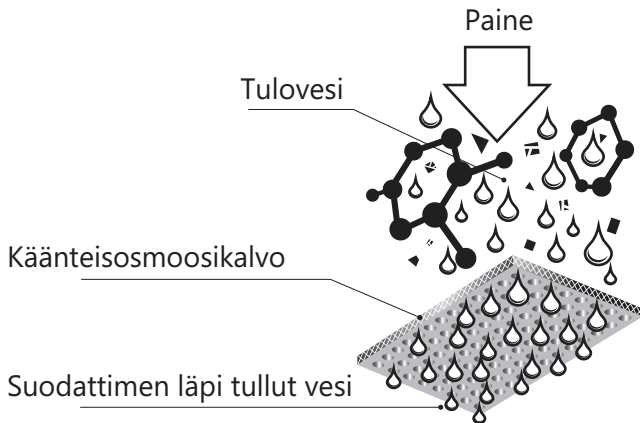
Kuinka RO toimii

Kylmästä vesijohtovedestä tuleva vesi tulee RO-järjestelmään ja kulkee esikäsittelysuodattimien läpi. Sieltä vesi kulkeutuu käänteisosmoosikalvolle automaattisen tarkistusventtiilin kautta.

Kalvopatruunan sisältävässä suodattimessa on kaksi ulostuloa: käsitelty puhtaan veden ulostulo ja likaisen ulostulo. Matkallaan viemäriin vesi kulkee myös virtausrajoittimen läpi. Virtausrajoitin rajoittaa viemäriin kulkeutuvaa vettä. Käsitelty vesi menee varastosäiliöön, jossa on sisäänrakennettu kalvo. Tämä erottaa säiliön

kahteen osaan: varasto- ja tekniseen osaan.

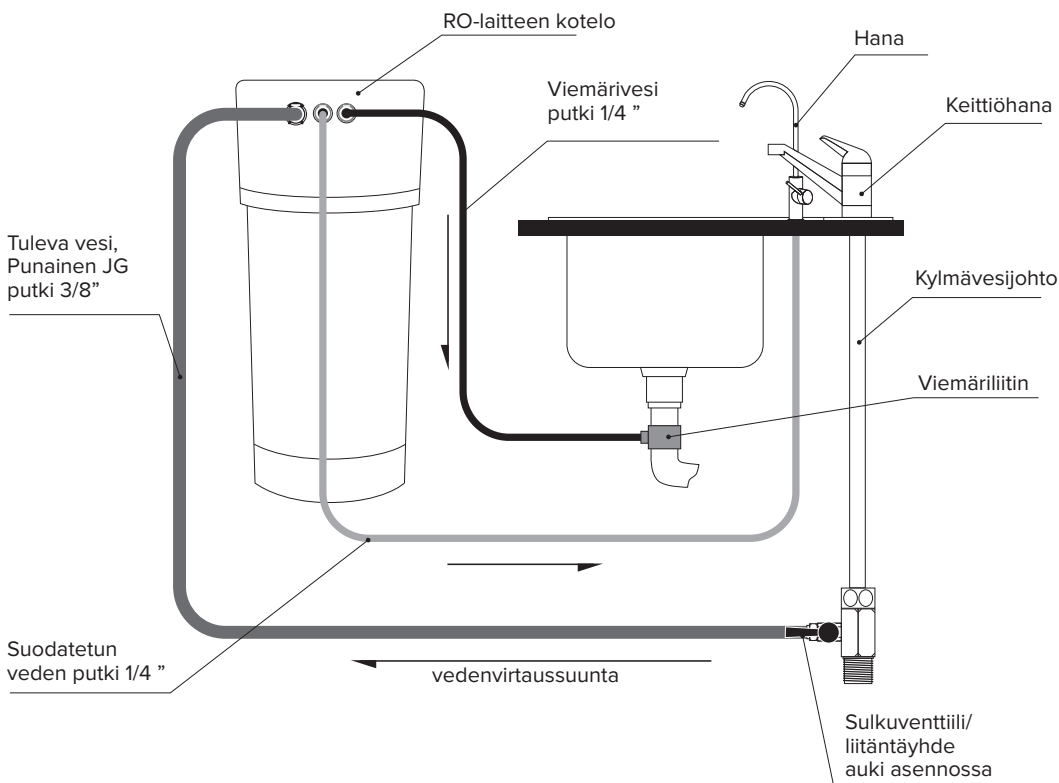
Varastosäiliö sisältää täysin puhdistettua juomavettä, kun taas tekninen osa sisältää vettä vesijohtoverkosta. Puhtaan veden kertyessä säiliöön vesijohtoveden puolelta päästetään osa viemäriin sitä mukaan, kun puhdasta vettä muodostuu. Automaattinen sisäinen venttiili katkaisee veden suodattimelle, kun puhdasvesisäiliö on täynnä.



5. RO-asennus

HUOMIO! Asenna RO-laite vain ammattitaitoisen putkimiehen toimesta, joka on sertifioitu suorittamaan asennus paikallisten määräysten mukaisesti. Etsi sopiva asennuspaikka hanalle ja RO-laitteelle. Huolehdi siitä, että liitosputket vedetään vapaasti taivuttamatta niitä liikaa. RO-laitteen on oltava asennettu tasaiselle, vakaalle alustalle. Epätasaiselle alustalle asentaminen voi aiheuttaa tärinää tai melua. Lisäksi RO-laitteen on oltava kaukana lämmönlähteistä, kuten keittiön uuneista, kuumavesiputkista, astianpesukoneista tai pesukoneista, tai se on ainakin eristettävä tällaisista lämmönlähteistä.

Kuva 4. RO laitteen asennuskaavio



Liitäntäyhteen asennus

Sulje vesijohtoveden sulkuventtiili.

Avaa keittiön hana päästääkseen paineen vesijohdosta.

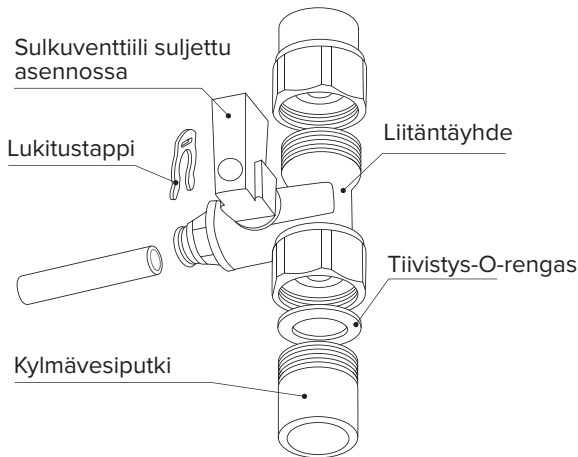
Asenna liitäntäyhde vesipistekohtaisen sulun jälkeen hanan ja esimerkiksi palloventtiilin väliin.

HUOMIO! Keittiö hanan putkeen jää vettä. Irrottaessasi yhdysputken, käytä 200 ml:n tai suurempaa astiaa putkeen jäävän veden keräämiseksi.

- Irrota keittiöhanan asennusputki vesipistekohtaisesta sulusta.
- Asenna liitäntäyhde vesipistekohtaisen sulun jälkeen.
- Asenna keittiöhanan asennusputki liitäntäyhteeseen.
- Käännä liitäntäyhteen venttiili kiinni -asentoon ja varmista että liitännät eivät vuoda.
- Liitä JG putki (noudata alla olevia ohjeita putkien oikeaan liittämiseen).

HUOMIO! Varmista, että O-rengas on sijoitettu oikein paikalleen eikä vahingoittunut asennuksen aikana.

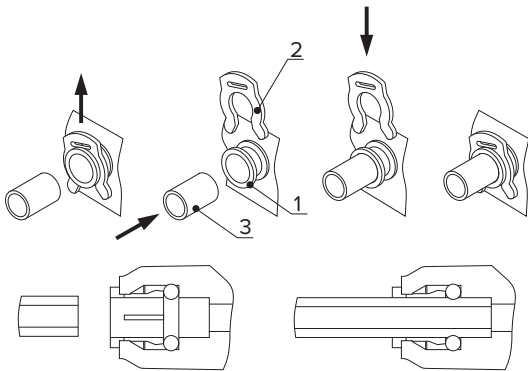
Kuva 5. Liitäntäyhteen asennuskaavio



JG putkien liittäminen

Vedä lukitusklipsi (2) pois muovitulpasta (1). Asenna sitten kostutettu putken pää (3) liittimeen noin 15mm syvyyteen pohjaan asti. Laita sitten lukitusklipsi (2) takaisin paikalleen. Varmista, että putki (3) on tiukasti kiinnitetty. Putkea ei tule vetää suuremmalla kuin 8-10 kgf voimalla.

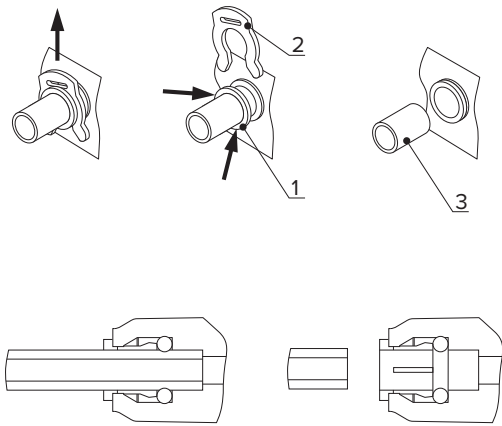
Kuva 6. Putkien liittäminen



Putkien irrottaminen

Vedä lukitusklipsi (2) pois liittimestä (1) ja sitten vedä putki (3) ulos painamalla liittimen kaulus sisään. Pakkaukseen sisältyvällä työkalulla (4) voit painaa liittimen kaulusta sisään.

Kuva 7. Putkien irrottaminen

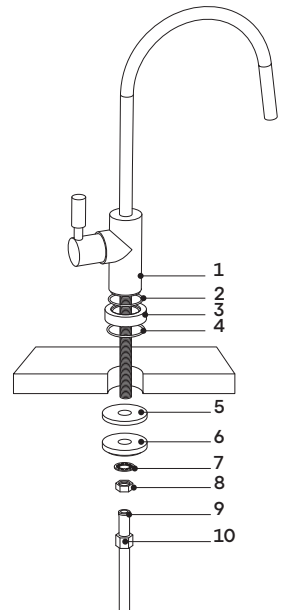


6. Hanan asennus

- Pora 12mm reikä sopivaan kohtaan tiskialtaan reunaan tai keittiötasoon asennuspaikasta riippuen.
- Laita hanan (1) kierteen päälle kumiholkki (2), koristerengas (3), tiivisterengas (4) ja aseta hana tehtyyn reikään (12mm);
- Läpiviennin alapuolelle asenna kumiholkki (5), prikka (6) ja mutteri (7) kiristäen hanan paikalleen.
- Asenna JG putki, jossa on metalliholkki (8) hanan alapäähän, ja kiristä mutteri (10) hanan liitäntään.

HUOMIO!

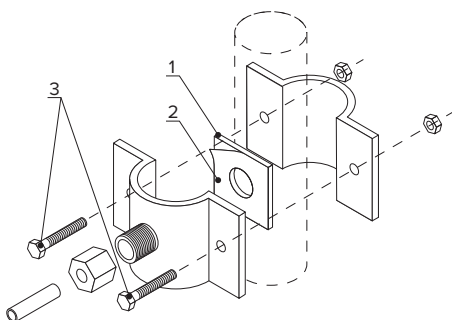
- Jos korvaat alkuperäisen hanan, saattaa se aiheuttaa melua sen avatessasi, ja hanasta voi tulla vähemmän vettä.
- Jos vaihdat alkuperäiset putket pidempiin, saatat kokea melua ja veden virtauksen vähenemistä hanasta.
- Jos vesisuodatinta ei ole käytetty pitkään aikaan, venttiilit saattavat avautua aiheuttaen lyhytaikaista melua. Tämä ei ole merkki järjestelmän toimintahäiriöstä.
- Kun käytät vesisuodatinta, avaa hana täysin, muuten se saattaa aiheuttaa melua. Tämä ei ole merkki vesisuodattimen toimintahäiriöstä.



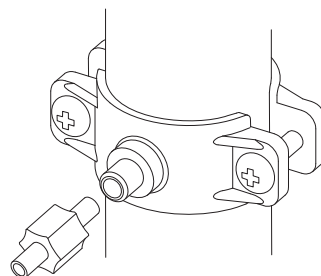
Kuva 8. JG letkun liittäminen hanaan asennuskaavio

7. Viemäri liittimen asennus

Kuva 9a. Viemäri liittimen osat



Kuva 9b. Viemäri liittimen asennus

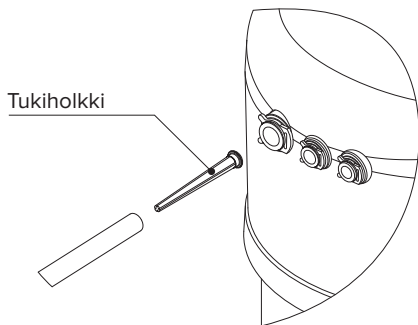


On parasta asentaa viemäriiliitin ennen vesilukkoa tai mutkaa (useimmissa viemäriputkissa viemärihaara on noin 40 mm halkaisijaltaan).

- Kiinnitä kauluksen osa, jossa on liitin, putkeen määrittäaksesi kauluksen ja putken reiän sijainnin. Vähentääksesi ääntä viemäri liittimessä, työnnä putki syvemmälle liittimeen.
- Pora 7mm reikä suunniteltuun kohtaan viemäriputkeen.
- Poista tiivistysholkin (1) leikattu keskiosa (katso kuva 9a).
- Poista suojapaperi (2) tiivistysholkista (1). Aseta tiivistysholkki (1) kauluksen sisäpuolelle niin, että tiivistysholkin reikä on kauluksen reiän kohdalla.
- Asenna kaulus viemäriputkeen ja sovita huolellisesti liitinkappaleen reikä porattuun reikään; kiristä pultit (3). Pulttien on oltava tiukalla siten, että kauluksen kaksi osaa ovat toisiaan vastapäätä.
- Laita muovimutteri viemäriputken (1/4") päälle niin, että putki työntyy mutterin toiselle puolelle 20mm pituudelta (katso kuva 9b)

8. Tukiholkin asennus

Kuva 10. Tukiholkki asennus



- Asenna tukiholkki JG putkeen 3/8" kaulukseen asti, kuten kuvassa 10.
- Poista lukitusklipsi JG putken liittimestä ja työnnä JG putki liittimeen. (Katso kuva 6 ja 7 asennuksesta).

Huomio! Paketti sisältää kolme tukiholkkiä joista yksi on asennukseen ja kaksi varalle.

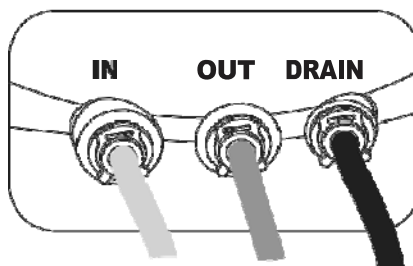
9. Suodatinjärjestelmän käyttöönotto

RO:n käynnistämiseksi on yhdistettävä vesiputket ja suorittaa suodattimien huuhtelu.

Vaihe 1

Yhdistä saapuvat putket alla olevan kaavion mukaisesti (kuva 10). Putkien asentaminen liitoksiin on esitetty kuvassa 6.

Kuva 10. JG putkien liittäminen



Vaihe 2

RO:n valmistelu toimintaa varten ja esisuodattimien huuhtelu

Taulukko 2. RO-kasettien asennot toiminnan valmistelussa

Järjestys	Suodatintyyppi
Musta	K2
Sininen	K5 / K1
Punainen	huoltokorkki (kuva 1, 10b)
Valkoinen	huoltokorkki (kuva 1, 10a)

- Varmista, että huoltokorkki on asennettu runkoon (taulukko 2).
- Poista suojakalvon suodattimista.
- Huuhtelee suodattimien O-renkaat.
- Poista muut huoltokorkit ja asenna suodattimet taulukon 2 mukaisesti.
- Aseta liitosyhteen sulkuventtiili auki-asentoon kuten kuvassa 4.
- Jätä suodattimen vesihana auki 10 minuutiksi.

Suodattimien huuhtelun aikana syntyvä ääni on normaalia.

- Sulje suodattimen vesihana.

Vaihe 3

Käänteisosmoosi suodattimen huuhtelu

- Aseta liitosyhteen sulkuventtiili suljettu-asentoon kuten kuvassa 5.
- Poista huoltokorkki ja asenna käänteisosmoosi patruuna.
- Vaihda K5/K1- ja K2-kasetit keskenään.
- Käännä liitosyhteen sulkuventtiili auki-asentoon.
- Avaa suodattimen vesihana ja odota, kunnes vesi alkaa virrata.
- Anna veden virrata laitteesta 1 tunnin ajan.*
- Sulje suodattimen vesihana.

Vaihe 4

Mineralisointi suodattimen K7M / K7BM huuhtelu

- Aseta liitosyhteen sulkuventtiili suljettu-asentoon kuten kuvassa 5.
- Poista huoltokorkki ja asenna mineralisointi suodatin.
- Käännä liitosyhteen sulkuventtiili auki-asentoon.
- Anna vesisäiliön täytyä. Tämä vie aikaa 30–50 minuuttia riippuen vedenpaineesta.
- Avaa suodattimen vesihana ja odota, kunnes kaikki vesi virtaa ulos säiliöstä. Veden virtaus pienenee huomattavasti kun säiliö on tyhjä.
- Toista nämä vaiheet kaksi kertaa.
- Sulje suodattimen vesihana.
- Kun säiliö on täynnä, RO-suodatinjärjestelmä on valmis toimintaan.

HUOM! Yleisesti ottaen suodattimien ja käänteisosmoosin yleinen huuhtelu ja käyttöönotto vie noin 3 tuntia aikaa.

10. Suodatin patruunoiden vaihto

- Käänteisosmoosikalvon käyttöikä riippuu suoraan veden esisuodatuksen (suodattimet K5/K1 ja K2) toiminnasta. Siksi on erityisen tärkeää vaihtaa esisuodattimet ajallaan.

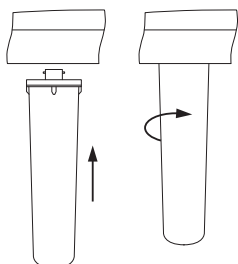
*Käänteisosmoosikalvon täydellinen huuhtelu voi kestää jopa 24 tuntia varastoinnin, kuljetuksen ja käytön olosuhteista riippuen.

Kasettien K5/K1 ja K2 vaihtaminen (kuva 12):

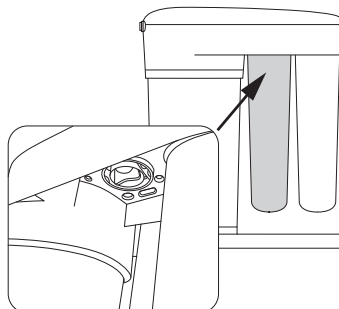
1. Aseta sulkuventtiili suljettu-asentoon ja avaa sitten suodattimen vesihana poistaaksesi mahdollisen paineen.

2. Paina suodattimen yläpuolella olevaa nappia ja kierrä suodattimia K5/K1 ja/tai K2 vastapäivään irroittaaksesi käytetyn suodattimen.
3. Asenna uudet kasetit K5/K1 ja/tai K2 taulukon 2 mukaisesti. Kierrä kasettia myötäpäivään, kunnes kuuluu napsahdus.
4. Kierrä käänteisosmoosi patruunaa vastapäivään poistaaksesi sen.
5. Varmista, että huoltokorkit on asennettu suodattimen runkoon (kuva 1, kohta 10b), kuva 13.
6. Aseta sulkuventtiili liitosyhteestä avoin-asentoon.

Kuva 12. Suodattimen asennus



Kuva 13. Käänteisosmoosikalvon



HUOMIO! Varmista että suodatinta asettaessa kuuluu napsahdus. Näin vältät vuotoja.

7. Avaa hana ja huuhtelee esisuodattimia noin 20–30 minuutin ajan.
8. Aseta sulkuventtiili liitäntäyhteessä suljettu-asentoon.
9. Asenna käänteisosmoosisuodatin huoltokorkin tilalle.
10. Vaihda K5/K1- ja K2-kasettien paikat keskenään.
11. Aseta sulkuventtiili liitäntäyhteessä auki- asentoon ja sulje hana.
12. Varmista, että liitännät eivät vuoda.

Mineralisointi-suodattimen K7M / K7BM vaihtaminen

1. Aseta sulkuventtiili liitäntäyhteessä suljettu-asentoon ja avaa sitten hana paineen poistamiseksi.
2. Kierrä käytetty suodatin K7M / K7BM vastapäivään poistaaksesi sen.
3. Asenna uusi suodatin. Kierrä suodatinta myötäpäivään, kunnes kuuluu napsahdus.
4. Aseta sulkuventtiili liitäntäyhteessä auki-asentoon ja odota, kunnes vesisäiliö on tyhjentynyt. Kun säiliö on tyhjä veden virtaus on huomattavan pieni.
5. Sulje sitten hana.
6. Kun säiliö on jälleen täysi, RO-laitteesi on valmis käyttöön. Tässä voi kestää vesijohtoverkoston paineesta riippuen useita tunteja.
7. Varmista, että laite ei vuoda mistään.

Käänteisosmoosisuodattimen vaihtaminen

1. Aseta sulkuventtiili liitäntäyhteessä suljettu asentoon ja avaa hana paineen purkamiseksi
2. Kierrä vaihdettava suodatin vastapäivään irroittaaksesi sen.
3. Asenna uusi suodatin poistetun tilalle. Kierrä suodatinta myötäpäivään, kunnes kuuluu napsahdus.
4. Käännä sulkuventtiili liitäntäyhteessä auki-asentoon.
5. Huuhtelee suodatin laskemalla vettä RO-laitteen läpi noin 1 tunnin ajan.*
6. Sulje hana.
7. Kun säiliö on täytetty, RO-laitteesi on valmis käyttöön.
8. Varmista, että laite ei vuoda mistään.

HUOMIO! Vääränlainen käänteisosmoosisuodattimen asennus saattaa aiheuttaa tiivisteiden vuotamista, joten sitä ei suositella purettavaksi ilman tarvittavaa pätevyyttä. Jos havaitaan vuotoja, sulje heti liitäntäyhteen sulkuventtiili ja tarkista, onko suodattimet asennettu oikein.

11. Suodatin patruunoiden vaihtoväli

Suodattimien vaihdon tiheys riippuu siitä, millaista vettä laitteeseen tulee. Ota yhteyttä asiantuntijaan suodattimien tai varaosien vaihtamiseksi.

HUOMAUTUS: Veden esisuodatus pidentää kaikkien suodattimien käyttöikää huomattavasti.

Taulukko 3. Suositeltava suodattimien vaihtosykli

Suodatinpatruuna	Suosittelut vaihtoväli (kuukautta)
Vaihdeettava suodatinpatruuna K5 / K1 (1)	3
Vaihdeettava suodatinpatruuna K2 (2)	6
Vaihdeettava kalvosuodatin RO-50S / RO-100S (3)	12
Vaihdeettava suodatinpatruuna K7M (4)	12
Vaihdeettava suodatinpatruuna K7BM (4)	6

Suodattimia voidaan säilyttää kolme vuotta valmistuspäivästä alkaen.

12. Suositeltava suodattimen ylläpito

Suodatin- ja kalvokasettien vaihtosykli riippuu hanaveden laadusta. Huomautus: Mikä tahansa suodatin, joka vähentää vedentuotantoa on vaihdettava. Tämä näkyy esimerkiksi hidastuneena virtausnopeutena. VAROITUS: Sulje vedentulo laitteelta ennen minkäänlaista huoltotyötä.

Suodattimen K5/K1 (1) vaihto

Poistaa vedestä epäpuhtaudet, jotka ovat kooltaan vähintään 5 mikronia. Vaihda K5 / K1 suodatinpatruuna joka kolmas kuukausi.

Suodatinpatruunan K2 (2) vaihtaminen

Tämä vähentää vapaata klooria tulevasta vedestä ja suojaa käänteisosmoosi kalvoa kloorilta. K2- suodattimen vaihtosykli tulisi perustua tulevan veden vapaan kloorin määrään. Jos vapaata klooria on 1ppm tai vähemmän, K2-suodatinpatruuna tulisi vaihtaa kerran vuodessa.

Jos vapaan kloorin taso on yli 1ppm, K2-suodatinpatruuna tulisi vaihtaa kerran puolessa vuodessa.

Käänteisosmoosisuodattimen RO-50S / RO-100S (3) vaihtaminen

Puoliläpäisevä käänteisosmoosikalvo (3) erottaa suurimman osan jäljellä olevista hiukkasista ja useimmat liuenneet aineet vesimolekyyleistä. Nämä epäpuhtaudet huuhdellaan viemäriin. Kalvo (3) kunto on tärkeä tehokkaalle liuenneiden kiinteiden aineiden (TDS) vähentämiselle. Käsiteltyä vettä tulisi testata säännöllisesti varmistaaksesi, että laite toimii tehokkaasti. Jos veden laadussa ja maussa havaitsee huomattavan muutoksen, se on merkki suodattimen vaihdon tarpeesta. Vaihda käänteisosmoosisuodatin vähintään kerran vuodessa.

*Säilytyksestä, kuljetuksesta ja käyttöolosuhteista riippuen käänteisosmoosisuodattimen huuhtelu saattaa kestää jopa 24 tuntia.

Suodatinpatruunan K7M / K7BM (4) vaihtaminen

Vaihdeettava suodatinpatruuna K7M tai K7BM (4) on viimeinen suodatusvaihe. Se viimeistelee suodatuksen ja lisää suodatettuun veteen hyödyllisiä mineraaleja, jotka parantavat paitsi makua, myös ylläpitävät oikeaa juomaveden suolan tasapainoa. Sinun tulisi vaihtaa jälkisuodatin joka 6. kuukausi.

13. Takuu

Asennuksen, käytön, varastoinnin ja kuljetuksen tulee noudattaa tässä käyttöoppaassa annettuja ohjeita, ohjeet tulee säilyttää. Myyjä ei ole vastuussa vedenpuhdistimen toiminnasta jamahdollisista vaatimuksista, jos:

- vedensuodattimen tai sen osissa on näkyviä mekaanisia, lämpö- tai kemikaalivahinkoja.
- vedensuodattimen tässä käyttöoppaassa annettuja asennus- ja käyttövaatimuksia ei ole noudatettu

RO-laitteiston osien käyttöikä on:

RO-kotelo - 5 vuotta* valmistuspäivästä alkaen;

Liitäntäputket - 3 vuotta* valmistuspäivästä alkaen;

Hana - 3 vuotta* valmistuspäivästä alkaen;

Vaihdevaihtojen suodatinpatruunoiden käyttöikä (kapasiteetti) on:

Vaihdevaihtojen suodatinpatruunan nimi	Vaihdevaihtojen suodatinpatruunan käyttöikä (kapasiteetti)
K5 / K1	3 kuukautta (1)
K2	6 kuukautta (1)
Kalvosuodatin RO- 50S / RO-100S	12 kuukautta (2)
K7M	12 kuukautta
K7BM	6 kuukautta (1)
<p>(1)Vaihdevaihtojen suodatinpatruunoiden käyttöikä (kapasiteetti) saattaa riippua tulevan veden laadusta. Jos lähtövedessä on suuria määriä liukenemattomia epäpuhtauksia, K5 / K1- ja K2-patruunat tulisi vaihtaa 1-6 kuukauden käytön jälkeen.</p> <p>(2) Suodattimien käyttöikä riippuu esisuodatuksen ja veden käsittelylaitteiden tehokkuudesta.</p>	

*Riippumatta käyttöönottopäivämäärästä.

14. Vianetsintä

Jos laitteessa ilmenee ongelmia, sulje vedentulo sulkuventtiilistä sammuttaaksesi veden virtaamisen laitteeseen.

Ongelma	Mahdollinen syy	Ratkaisu
Hana virtaa hyvin hitaasti.	Sulkuventtiili ei ole täysin auki.	Avaa sulkuventtiili ja hana kokonaan.
Hidas virtaus tai ei vettä hanasta	Yksi suodattimista on vaihdettava.	Tarkista, mikä suodatinpatruuna on vaihdettava sen käyttöiän perusteella ja vaihda patruuna. Päätöksesi, mikä suodatin on vaihdettava, katso ohjeet alla.
Varastosäiliö täyttyy hyvin hitaasti tai ei täyty lainkaan.	Kuinka tarkistaa, onko suodatinpatruunoiden käyttöikä päättynyt.	<ul style="list-style-type: none"> - Sulje sulkuventtiili ja avaa hana paineen vapauttamiseksi. - Vaihda suodatinpatruunat K5, K1, K2, K7M, K7BM huoltokorkkeihin. - Avaa sulkuventtiili. - Avaa hana ja huuhtelee vesi laitteesta, kunnes virtausnopeus hidastuu ja säiliö on tyhjä. Jos vesi virtaa yli 50 ml/min, asenna suodattimet paikalleen yksi kerrallaan K5, K1, K2, K7M, K7BM ja tarkkaile virtausnopeuden hidastuessa, mikä/mitkä suodattimet on vaihdettava. Jos vesi virtaa hitaammin kuin 50 ml/min aluksi, käänteisosmoosisuodatin on vaihdettava. Sulje sulkuventtiili ja avaa se joka kerta, kun vaihdat kunkin suodattimen.
Jos havaitset muita vikoja, ota yhteyttä asiakaspalveluun numerosta tai sähköpostitse osoitteeseen aquaphor@stc.fi		

Takuukuponki AQUAPHOR RO

Myyntipäivä	
Myyjän leima	
Myyjän allekirjoitus	

Käy verkkosivuillamme ja rekisteröi RO-laitteesi osoitteessa aquaphor.com/register valmistajan takuun saamiseksi.

Asennustiedot

Asennus suoritetaan:	
Asennuksen suorittaneen yrityksen nimi:	
Asentajan nimi:	
Asentajan allekirjoitus:	
Asiakkaan allekirjoitus:	
Asennusta, käyttöä ja teknistä huoltoa varten, ole hyvä ja ota yhteys:	

AQUAPHOR[®]

water filters

Valmistaja: Aquaphor International OÜ, L. Tolstoi 2A, Sillamäe, Estonia, 40231.

www.aquaphor.com

Valmistuspäivä ja laadunvalvonta näkyvät tuotteen sarjanumerotarrassa.

Valmistajalla on oikeus tehdä parannuksia vesipuhdistimen suunnitteluun ilman niiden heijastamista passissa.

AQUAPHOR RO mallit: AQUAPHOR RO-101S