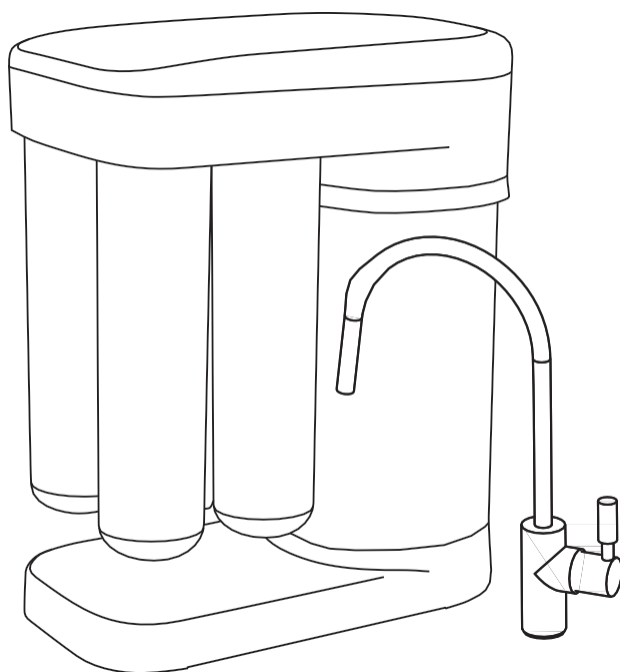


AQUAPHOR[®]

water filters



MANUALE DEL PROPRIETARIO

AQUAPHOR RO-101S, RO-102S,
RO-101S EU, RO-102S EU, RO-101S IL, RO-102S IL
(di seguito RO)
SISTEMA DI OSMOSI INVERSA

Indice

1. Parametri operativi	3
2. Istruzioni di sicurezza	4
3. Assemblaggio del prodotto	5
4. Principi di progettazione e funzionamento del RO	6
5. Installazione RO	7
6. Installazione del rubinetto dell'acqua pulita	8
7. Installazione della sella di scarico	9
8. Avvio RO	10
9. Sostituzione delle cartucce	10
10. Sostituzione consigliata del filtro	12
11. Manutenzione consigliata del filtro	12
12. Garanzia	13
13. Risoluzione dei problemi	14

AVVERTENZA

Leggere attentamente il presente manuale prima di procedere con l'installazione. La mancata osservanza delle istruzioni allegate o dei parametri operativi può causare il malfunzionamento del prodotto e possibili danni alla proprietà.

Conservare il manuale per riferimento futuro.

Grazie per aver acquistato questo Aquaphor RO. Con una corretta installazione e manutenzione, questo sistema fornirà acqua potabile di alta qualità. La tecnologia utilizzata nell'Aquaphor RO arricchisce l'acqua filtrata con minerali in quantità controllate.

Quest'acqua è molto benefica per l'organismo in quanto aiuta a normalizzare i processi fisiologici.

Per qualsiasi domanda o dubbio, contatta il nostro servizio clienti all'indirizzo e-mailsales@aquaphor.com . Siamo sempre lieti di rispondere a qualsiasi domanda relativa al nostro prodotto.

Introduzione

Aquaphor RO funziona rimuovendo le sostanze contaminanti dall'acqua a livello molecolare. Utilizzando la pressione dell'acqua domestica per spingere l'acqua contro una membrana speciale, le molecole d'acqua vengono separate dalle impurità presenti.

I solidi disciolti respinti vengono automaticamente eliminati attraverso lo scarico, lasciandovi solo acqua di alta qualità e dal sapore gradevole.

1. Parametri operativi di

Temperature di funzionamento:	Massima 38 °C (100,4 °F)	Minima 5 °C (41 °F)
Pressione operativa:	Massima 0,63 MPa (6,3 bar / 91,4 psi)	Minimo 0,19 MPa (1,9 bar / 27,6 psi)
	La pressione di esercizio nella vostra abitazione dovrebbe essere testata su un Periodo di 24 ore per raggiungere la pressione massima. Se è superiore a 0,63 MPa (6,3 bar / 91,4 psi), è necessario un regolatore di pressione, che sarà richiesto.	
Dimensioni (lunghezza x altezza x larghezza):	371 x 420 x 190 mm	
Portata massima cartuccia a membrana (temperatura dell'acqua +25 °C (77 °F) con una pressione costante di 0,4 MPa (4 bar / 58,02 psi)	Per Aquaphor RO-101S, Aquaphor RO-101S EU, Aquaphor RO-101S IL – 50 GPD Per Aquaphor RO-102S, Aquaphor RO-102S EU, Aquaphor RO-102S IL – 100 GPD	
Rapporto tra acqua pulita e acqua scaricata (temperatura dell'acqua non inferiore a +20 °C / 68 °F)	1:4:1:6	
Massa non superiore a	6,2 kg / 13,66 libbre	
Parametri pH:	Massimo 10	Minimo 4
Ferro:	Massimo 0,3 ppm	
TDS (solidi disciolti totali):	Massimo 2000 ppm	
Torbidità:	Massimo 1 NTU	
Durezza:	La durezza dell'acqua raccomandata non deve superare i 350 ppm come CaCO ₃ (20,5 grani per gallone). Il sistema funzionerà con una durezza superiore a 350 ppm (20,5 gpg), ma la durata della cartuccia a membrana potrebbe ridursi. L'aggiunta di un addolcitore d'acqua può prolungare la durata della cartuccia a membrana.	

Tabella 1. Dipendenza della pressione minima necessaria per il funzionamento del depuratore d'acqua dalla mineralizzazione

Mineralizzazione		Pressione minima		
mg/L, ppm	gpg	MPa	bar	psi
100	5,8	0,19	1,9	29,01
200	11,7	0,25	2,5	36,26
300	17,5	0,3	3	43,51
400	23,4	0,4	4	58,02
500	29,2	0,6	6	87,02

ATTENZIONE!

L'efficienza del RO dipende dalla mineralizzazione dell'acqua di rubinetto in entrata e dalla pressione dell'acqua di rubinetto (vedere tabella 1). Il funzionamento raccomandato del RO richiede una pressione dell'acqua di rubinetto di almeno 0,2 MPa (2 bar / 29,01 psi).

Quando la pressione dell'acqua di rubinetto è inferiore a quella indicata nella tabella 1, si consiglia vivamente di installare una pompa di aumento pressione per ottenere il rapporto di drenaggio.

ATTENZIONE!

È necessario utilizzare un dispositivo air-gap per collegare il sistema RO al tubo di scarico (in conformità con i requisiti EN 1717 e NSF/ANSI 58).

2. Istruzioni di sicurezza dell'

AVVERTENZA: Il sistema RO deve essere utilizzato solo con acqua potabile.

Si raccomanda vivamente di rivolgersi a uno specialista nel trattamento dell'acqua per l'installazione e la manutenzione di questo apparecchio.

Quando si installa l'apparecchio in un impianto idrico locale, si consiglia di effettuare un'analisi completa dell'acqua. Se l'analisi dell'acqua non corrisponde ai requisiti, la durata delle cartucce di filtrazione e delle membrane potrebbe ridursi significativamente. In questo caso, si consiglia di utilizzare sistemi ausiliari di trattamento dell'acqua (ad esempio filtro meccanico, filtro disferizzante con o accanto a un addolcitore d'acqua). Utilizzare solo acqua microbiologicamente sicura con l'apparecchio a osmosi inversa.

ATTENZIONE: Non utilizzare acqua microbiologicamente non sicura o di qualità sconosciuta senza un'adeguata disinfezione prima o dopo l'uso dell'apparecchio.

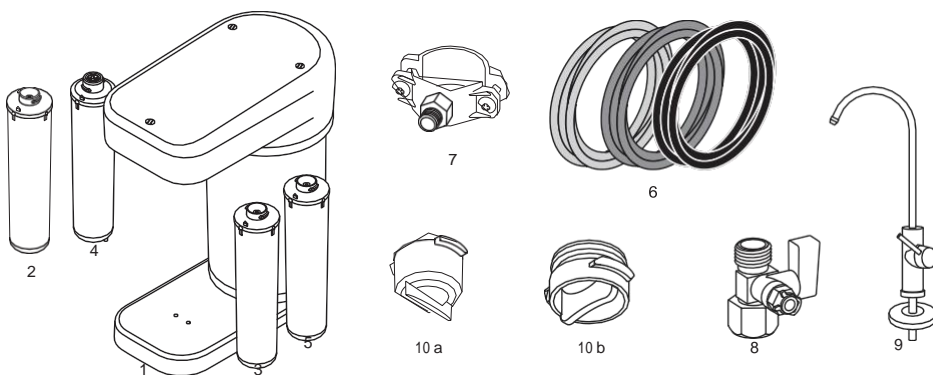
ATTENZIONE: L'acqua trattata con osmosi inversa non deve essere fatta scorrere attraverso tubi di rame, poiché la purezza dell'acqua causerebbe la lisciviazione del rame e conferirebbe all'acqua un sapore sgradevole. Nel tempo potrebbero verificarsi fenomeni di corrosione. Assicurarsi di seguire tutte le normative statali o locali.

ATTENZIONE: Il sistema a osmosi inversa è progettato per essere collegato solo all'acqua fredda. Non far mai scorrere acqua calda o bollente attraverso l'apparecchio.

3. Assemblaggio del prodotto :

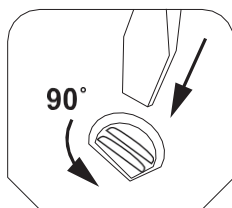
N°	Componente	Quantità
1	Assemblaggio alloggiamento RO (1)	1 pz
2	Cartucce:	
2.1	Blocco di trattamento preliminare dell'acqua:	
	Cartuccia filtrante di ricambio K5 (per Aquaphor RO-101S, Aquaphor RO-102S, Aquaphor RO-101S IL, Aquaphor RO-102S IL) (3)	1 pz
	Cartuccia filtrante di ricambio K1 (per Aquaphor RO-101S EU, Aquaphor RO-102S EU) (3)	1 pz
	Cartuccia filtrante di ricambio K2 (2)	1 pz
2.2	Blocco membrana a osmosi inversa:	
	Cartuccia membrana di ricambio Aquaphor RO-50S (per Aquaphor RO-101S, Aquaphor RO-101S EU, Aquaphor RO-101S IL) (4)	1 pz
	Cartuccia membrana di ricambio Aquaphor RO-100S (per Aquaphor RO-102S, Aquaphor RO-102S EU, Aquaphor RO-102S IL) (4)	1 pz
2.3.	Blocco di condizionamento dell'acqua:	
	Cartuccia filtrante di ricambio K7M (per Aquaphor RO-101S, Aquaphor RO-102S, Aquaphor RO-101S IL) (5)	1 pz
	Cartuccia filtrante di ricambio K7BM (per Aquaphor RO-101S EU, Aquaphor RO-102S EU, Aquaphor RO-102S IL) (5)	
3	Tubi di collegamento (6):	
	Tubo 3/8" (d 9,5 mm)	1
	Tubo 1/4" (d 6,35 mm) (scaico)	1 pz
	Tubo 1/4" (d 6,35 mm) con boccola metallica pressata	1 pz
4	Sella di scarico (7)	1 set
5	Nodo di connessione (8)	1 set
6	Rubinetto dell'acqua pulita (9)	1 set
7	Tappo di servizio (preinstallato nell'alloggiamento) per:	
	Cartucce filtranti di ricambio K5 (per Aquaphor RO-101S, Aquaphor RO-102, Aquaphor RO-101S IL, Aquaphor RO-102S IL), K1 (per Aquaphor 101S EU, Aquaphor 102S EU), K2, K7M (per Aquaphor RO-101S, Aquaphor RO-102S, Aquaphor RO-101S IL), K7BM (per Aquaphor RO-101S EU, Aquaphor RO-102S EU, Aquaphor RO-102S IL) (10a)	3 pz
	Cartuccia a membrana (preinstallata nell'alloggiamento) (10b)	1 pz
8	Manuale d'uso	1 pz

Figura 1. Assemblaggio del prodotto



Per aprire il coperchio, ruotare le tre viti di fissaggio in plastica sul coperchio di 90 gradi in senso antiorario (figura 2).

Figura 2. Come aprire il coperchio superiore

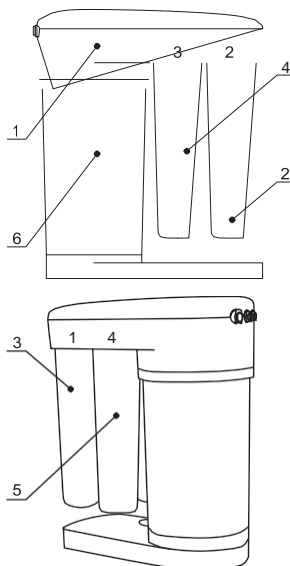


4. Progettazione RO e principi di funzionamento

- L'alloggiamento RO (1) è costituito da una piastra superiore, con quattro collettori fissati su di essa, per posizionare le cartucce di ricambio e l'unità automatica RO-hydro RO. Il coperchio superiore è dotato di una copertura decorativa, fissata in posizione con tre chiusure in plastica. Parte integrante dell'alloggiamento RO è il serbatoio di stoccaggio dell'acqua trattata (6). L'acqua trattata entra nel serbatoio di stoccaggio all'uscita dalla cartuccia a membrana. Questo serbatoio di stoccaggio garantisce la disponibilità della quantità richiesta di acqua filtrata in ogni momento.
- Il blocco di trattamento preliminare dell'acqua (2, 3) include la cartuccia filtrante di ricambio K5 (per RO-101S, RO-102S, Aquaphor RO-101S IL, Aquaphor RO-102S IL) (3) o la cartuccia K1 (per RO-101S EU, RO-102S EU) (3) e K2 (2). Il blocco di trattamento preliminare dell'acqua rimuove tutte le impurità che possono danneggiare la cartuccia a membrana, come l'idrossido ferrico e il cloro attivo.
- Il blocco membrana a osmosi inversa (4) include la cartuccia membrana di ricambio Aquaphor RO-50S (per RO-101S, RO-101S EU, Aquaphor RO-101S IL) o Aquaphor RO-100S (per RO-102S, RO-102S EU, Aquaphor RO-102S IL) e purifica l'acqua rimuovendo composti organici, composti inorganici e sali, addolcendo al contempo l'acqua.
- Il blocco di condizionamento dell'acqua (5) include la cartuccia mineralizzante K7M (per RO-101S, RO-102S, Aquaphor RO-101S IL) o K7BM (per RO-101S EU, RO-102S EU, Aquaphor RO-102S IL). Il blocco di condizionamento dell'acqua elimina gli odori e i sapori indesiderati dall'acqua, conferendole un contenuto minerale controllato.

Figura 3. Componenti principali RO

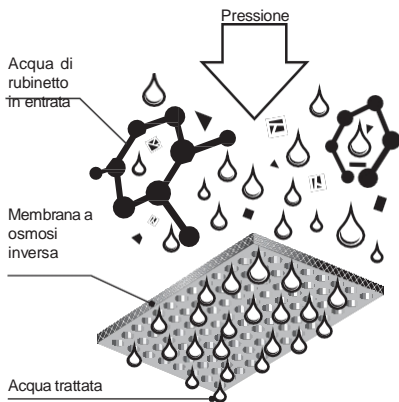
- 1 – Gruppo alloggiamento RO;
- 2, 3 – Blocco di trattamento preliminare dell'acqua;
- 4 – Blocco membrana a osmosi inversa;
- 5 – Blocco di condizionamento dell'acqua;
- 6 – Serbatoio di stoccaggio



Come funziona il RO

L'acqua proveniente dalla rete idrica fredda entra nel sistema RO e passa attraverso il blocco di trattamento preliminare dell'acqua. Da lì, l'acqua entra nel blocco della membrana di osmosi inversa tramite la valvola di controllo automatica. L'unità che ospita la cartuccia della membrana ha due uscite: l'uscita dell'acqua trattata e l'uscita dell'acqua di scarico. Nel suo percorso verso lo scarico, l'acqua passerà anche attraverso un limitatore di flusso. Il limitatore di flusso scarica l'acqua di scarico che va a finire nello scarico.

L'acqua trattata entra nel serbatoio di stoccaggio che ha una membrana incorporata. Questa separa il serbatoio in due camere: quella di stoccaggio e quella tecnica. La camera di stoccaggio contiene l'acqua potabile completamente purificata, mentre quella tecnica contiene l'acqua proveniente dalla rete idrica. Man mano che l'acqua pulita si accumula, l'acqua proveniente dalla rete idrica viene spinta dalla camera tecnica verso lo scarico, impedendo anche l'accumulo di acqua pulita. Quando il serbatoio di stoccaggio è pieno, la valvola di controllo automatica interrompe l'afflusso di acqua nell'osmosi inversa.



Quando si apre il rubinetto dell'acqua trattata, l'acqua della rete idrica entra nella camera tecnica attraverso la valvola di intercettazione e spinge l'acqua trattata dalla camera di accumulo attraverso il rubinetto tramite il blocco di condizionamento. La valvola di controllo automatica si attiva quindi e apre l'alimentazione dell'acqua al serbatoio di accumulo RO.

5. Installazione del RO

ATTENZIONE! L'installazione del RO deve essere eseguita esclusivamente da un idraulico qualificato e certificato per eseguire l'installazione in conformità con la legge statale.

Individuare il luogo di installazione appropriato per il rubinetto e il RO. Assicurarsi che i tubi di alimentazione siano tirati liberamente, senza piegarli eccessivamente. Il RO deve essere installato su una superficie piana, solida e uniforme, poiché l'installazione su una superficie irregolare può causare vibrazioni o rumori. Inoltre, il RO deve essere posizionato lontano da fonti di calore, come forni da cucina, tubi di alimentazione dell'acqua calda, lavastoviglie o lavatrici, o almeno isolato da tali fonti di calore.

ATTENZIONE!

È necessario utilizzare un dispositivo air gap per collegare il dispositivo RO al tubo di scarico.

Senza l'air gap, l'acqua di scarico potrebbe rifluire nella rete idrica potabile. Ciò può verificarsi quando viene chiusa la conduttura principale della città, causando lo svuotamento del sistema con un impianto idraulico non eseguito correttamente.

Collegare il tubo di scarico con un dispositivo air gap (non incluso nella confezione). Utilizzare lo schema riportato di seguito per collegare il dispositivo RO.

È possibile utilizzare lo stesso dispositivo air gap della lavastoviglie o ordinare un air gap speciale per il sistema RO. Per ulteriori informazioni, contattare il servizio assistenza.

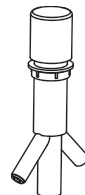


Figura 4a

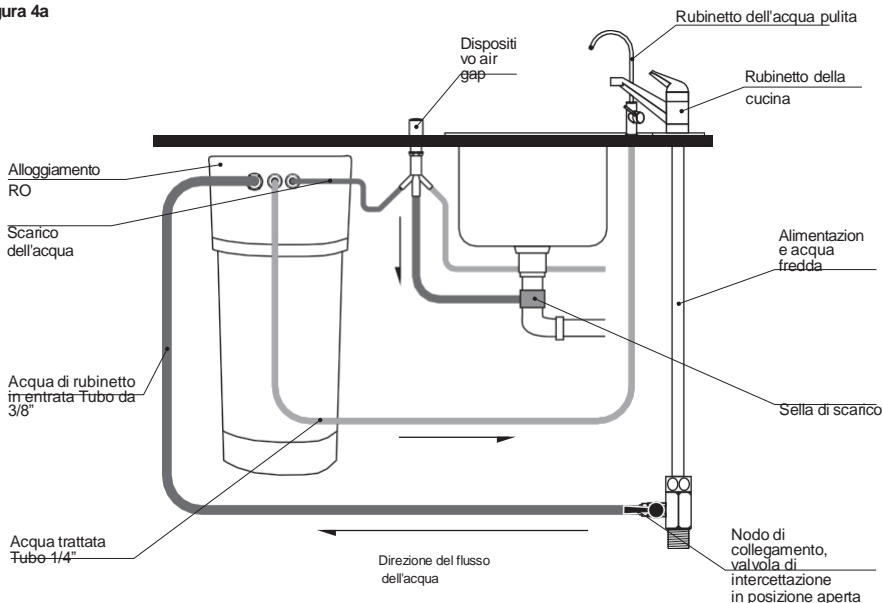
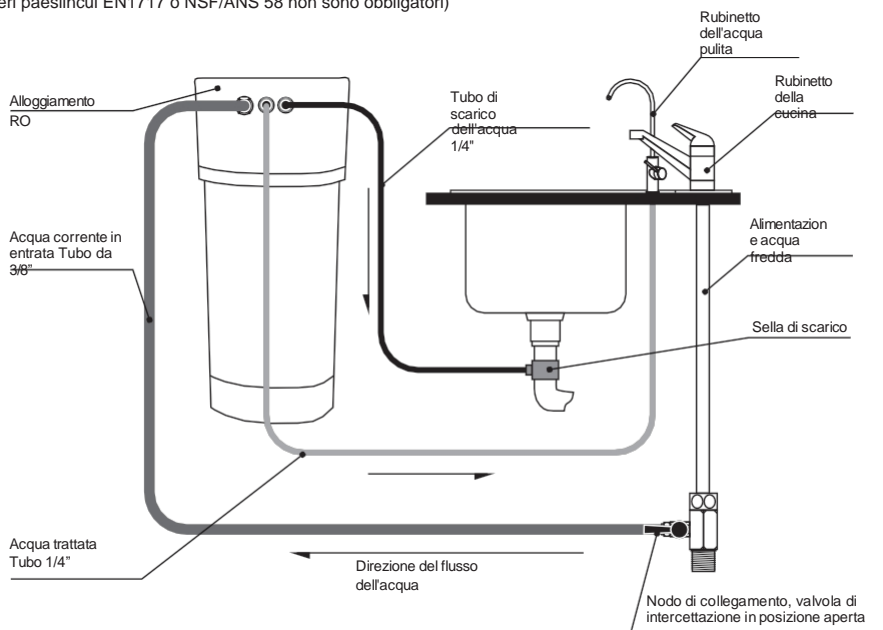


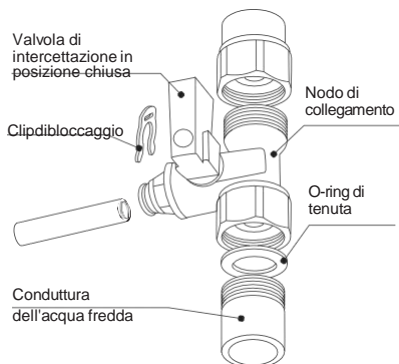
Figura 4b. Schema di installazione RO opzionale (solo per i paesi in cui EN1717 o NSF/ANS 58 non sono obbligatori)



Assemblaggio nodo di connessione

- Chiudere l'acqua dal rubinetto principale dell'acqua fredda.
- Aprire il rubinetto della cucina per scaricare la pressione nella tubatura dell'acqua.
- Svitare il dado dal tappo della linea flessibile che porta al rubinetto sulla condotta dell'acqua fredda.

Figura 5. Schema di installazione del nodo di collegamento



ATTENZIONE! Dopo lo scarico dell'acqua, all'interno del tubo flessibile rimarrà dell'acqua residua.

Quando si scollega la linea flessibile, utilizzare un contenitore da 200 ml o di dimensioni simili per scaricare l'acqua rimasta nel tubo.

- Svitare il dado di chiusura dal nodo di collegamento e avvitarlo sul filetto della condotta dell'acqua fredda.
- Svitare il dado di chiusura dalla linea flessibile, quindi avvitarlo sul raccordo filettato.
- Portare la valvola di intercettazione sul nodo di collegamento in posizione chiusa e quindi assicurarsi che il collegamento sia completamente a tenuta facendo scorrere l'acqua nella condotta dell'acqua fredda.
- Collegare il tubo (seguire le istruzioni riportate di seguito per collegare correttamente i tubi).

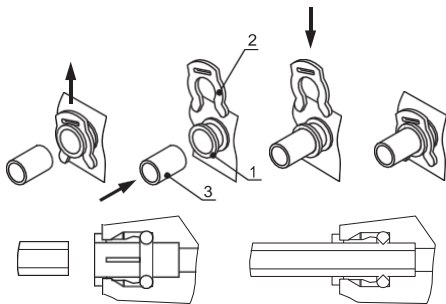
ATTENZIONE! Assicurarsi che l'O-ring di tenuta sia posizionato correttamente e non sia stato danneggiato durante l'installazione.

Collegamento dei tubi

Estrarre la clip di bloccaggio (2) dal raccordo in plastica (1). Quindi installare l'estremità precedentemente bagnata del tubo (3) nel raccordo per circa 15 mm fino all'arresto. Successivamente, riposizionare la clip di bloccaggio (2).

Assicurarsi che il tubo (3) sia serrato correttamente: il tubo non deve essere estratto con una forza superiore a 8-10 kgf.

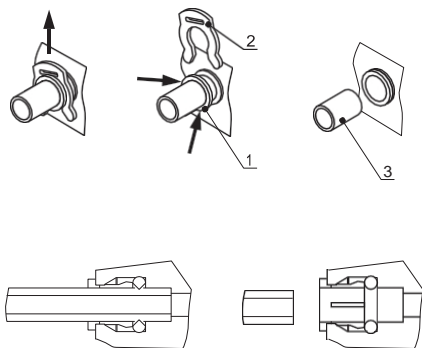
Figura 6. Collegamento dei tubi



Scollegamento dei tubi

Estrarre la clip di bloccaggio (2) dal tappo di plastica (1), quindi estrarre il tubo (3) esercitando una pressione sulla superficie del raccordo.

Figura 7. Scollegamento dei tubi



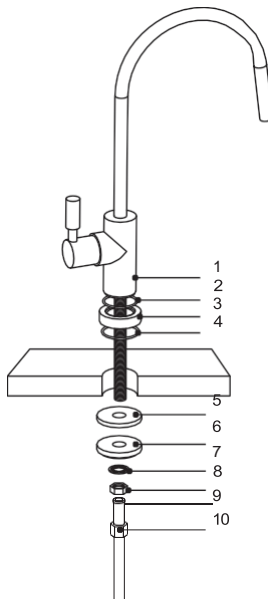
6. Installazione del rubinetto dell'acqua pulita

- Praticare un foro nel lavello (piano del tavolo) del diametro di 12 mm;
- Inserire sul filetto del rubinetto (1) la guarnizione in gomma (2), il supporto decorativo (3), la guarnizione in gomma (4) e inserire il rubinetto nel foro del lavello;
- Sotto il lavello, inserire la guarnizione in gomma (5), la rondella di sicurezza in plastica (6) e quella in metallo (7) sulla boccola filettata e avvitare il dado di fissaggio (8);
- Inserire il tubo di plastica con boccola metallica pressata (9) e avvitare il dado (10) sull'estremità posteriore del rubinetto.

ATTENZIONE!

- Quando si sostituisce il rubinetto originale con uno diverso, è possibile che si verifichino rumori durante l'apertura e una riduzione del flusso di acqua trattata dal rubinetto.
- Quando si sostituiscono i tubi originali con quelli più lunghi, potrebbero verificarsi rumori e una riduzione del flusso di acqua trattata dal rubinetto.
- Se il sistema RO non è stato utilizzato per un lungo periodo, le valvole potrebbero aprirsi, causando un rumore di breve durata. Non si tratta di un segno di malfunzionamento del sistema.
- Aprire completamente il rubinetto dell'acqua trattata quando si utilizza il filtro dell'acqua, altrimenti potrebbero verificarsi rumori. Non si tratta di un segno di malfunzionamento del sistema RO.

Figura 8. Procedura di collegamento del tubo al rubinetto dell'acqua trattata



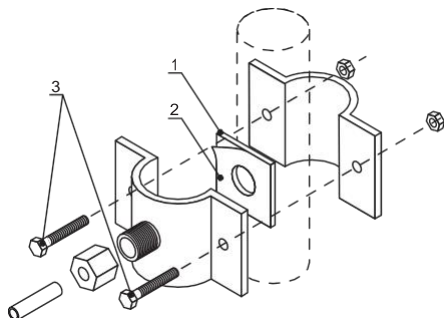
7. Installazione del raccordo di scarico

ATTENZIONE! Questo passaggio è valido solo nei casi in cui si applicano le norme EN 1717 o NSF/ANSI 58. In conformità con le norme EN 1717 e NSF/ANSI 58, è necessario utilizzare un dispositivo air-gap per collegare il sistema RO al tubo di scarico.

È preferibile installare la sella di scarico sullo scarico del lavandino prima del sifone o della curva (la sella di scarico sulla maggior parte dei tubi di scarico ha un diametro di circa 40 mm).

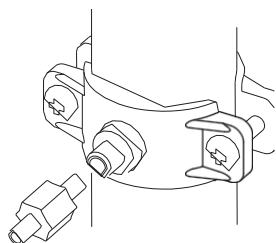
1. Applicare la parte del collare con il raccordo al tubo per determinare la posizione ottimale del collare e del foro del tubo.
2. Praticare un foro di 7 mm nella posizione prevista sul tubo.
3. Rimuovere il cerchio tagliato dalla guarnizione di tenuta (1) (vedere figura 9a).

Figura 9a. Componenti della sella di scarico



4. Rimuovere il nastro protettivo (2) dalla guarnizione di tenuta (1). Posizionare la guarnizione di tenuta (1) sul lato interno del collare, in modo che il foro nella guarnizione corrisponda al foro nel raccordo del collare.
5. Installare il collare sul tubo, allineando con cura il foro nel raccordo con il foro praticato; serrare i bulloni (3). I bulloni devono essere serrati in modo uniforme in modo che le due parti del collare siano parallele.
6. Posizionare il dado in plastica sul tubo di scarico (1/4") in modo che il tubo sporga dall'altro lato del dado di una lunghezza di 20 mm (vedere figura 9b).

Figura 9b. Installazione della sella di scarico



Per eliminare qualsiasi rumore causato dall'acqua nella sella di scarico, spingere il tubo più in profondità nel tubo.

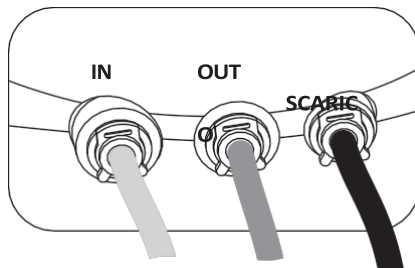
8. Avvio del RO

Per avviare il RO, è necessario collegare il tubo di alimentazione ed eseguire la procedura di lavaggio delle cartucce del filtro e della membrana.

Fase 1

Collegare i tubi in entrata secondo lo schema riportato di seguito (figura 10). Lo schema di collegamento dei tubi è illustrato nella figura 6.

Figura 10. Collegamento dei tubi in entrata



Fase 2

Preparazione del RO per il funzionamento e lavaggio dell' blocco di trattamento preliminare dell'acqua

Tabella 2. Posizioni delle cartucce RO in preparazione al funzionamento

Posizione	Tipo di cartuccia
1	K2
2	K5 / K1
3	Tappo di servizio (figura 1, 10b)
4	Tappo di servizio (figura 1, 10a)

- Assicurarsi che nell'alloggiamento siano installati due tappi di servizio. (tabella 2).
 - Rimuovere la pellicola termoretraibile dalle cartucce.
 - Sciacquare gli O-ring di tenuta delle cartucce.
 - Rimuovere gli altri tappi di servizio e installare le cartucce secondo la tabella 2.
 - Impostare la valvola di intercettazione sul nodo di collegamento in posizione aperta, come mostrato nella figura 4.
 - Lasciare aperto il rubinetto dell'acqua pulita per 10 minuti.
- Il rumore durante il lavaggio delle cartucce non è un difetto.
- Chiudere il rubinetto dell'acqua pulita.

Fase 3

Lavaggio dell'unità cartuccia a membrana

- Portare la valvola di intercettazione sul nodo di collegamento in posizione chiusa, come mostrato nella figura 5.
- Rimuovere il tappo di servizio e installare la cartuccia a membrana.
- Scambiare le cartucce K5 / K1 e K2.
- Ruotare la valvola di intercettazione sul nodo di collegamento in posizione aperta.
- Aprire il rubinetto dell'acqua pulita, quindi attendere che l'acqua inizi a scorrere.
- Lasciare scorrere l'acqua attraverso il RO per 1 ora.*
- Chiudere il rubinetto dell'acqua pulita.

Fase 4

Lavaggio della cartuccia di condizionamento K7M / K7BM

- Portare la valvola di intercettazione sul nodo di collegamento in posizione chiusa, come mostrato nella figura 5.
- Rimuovere il tappo di servizio e installare la cartuccia di condizionamento.
- Ruotare la valvola di intercettazione sul nodo di collegamento in posizione aperta.
- Riempire il serbatoio di accumulo. L'operazione richiederà 30-50 minuti, a seconda della pressione dell'acqua.
- Aprire il rubinetto dell'acqua pulita e attendere che tutta l'acqua fuoriesca dal serbatoio di accumulo.
- Ripetere questi passaggi altre due volte.
- Chiudere il rubinetto dell'acqua pulita.
- Quando il serbatoio è pieno, il sistema RO è pronto per funzionare.

NOTA: In totale, il lavaggio generale delle cartucce del filtro e della membrana e il tempo di avvio richiedono circa 3 ore.

9. Sostituzione delle cartucce del RO

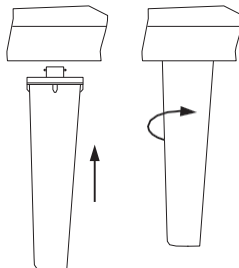
La durata delle cartucce della membrana dipende direttamente dal funzionamento dell'unità di trattamento preliminare dell'acqua (cartucce K5 / K1 e K2). Pertanto, è sempre molto importante sostituire le cartucce filtranti in modo tempestivo.

Sostituzione delle cartucce

K5 / K1 e K2 (figura 11):

1. Impostare la valvola di intercettazione sul nodo di collegamento in posizione chiusa, quindi aprire il rubinetto dell'acqua trattata per scaricare la pressione.

Figura 11. Installazione delle cartucce



2. Ruotare le cartucce filtranti usate K5 / K1 e (o) K2 in senso orario per rimuovere la cartuccia usata.
3. Installare le nuove cartucce K5 / K1 e (o) K2 secondo la Tabella 2. Ruotare la cartuccia in senso antiorario fino a sentire un clic.
4. Ruotare la cartuccia a membrana in senso orario per rimuoverla.
5. Assicurarsi che il tappo di servizio sia installato nell'alloggiamento (figura 1, posizione 10b), figura 12.
6. Impostare la valvola di intercettazione sul nodo di collegamento in posizione aperta.

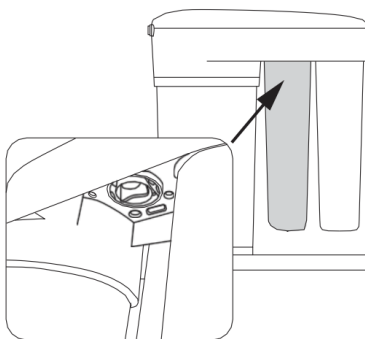


Figura 12. Installazione del tappo di manutenzione della cartuccia a membrana

* A seconda delle condizioni di stoccaggio, trasporto e funzionamento, il lavaggio completo della cartuccia a membrana può richiedere fino a 24 ore.

ATTENZIONE! la cartuccia non viene avvitata fino alla posizione finale (accompagnata da un clic), potrebbero verificarsi perdite.

- Aprire il rubinetto dell'acqua trattata e sciacquare le cartucce di trattamento preliminare dell'acqua per circa 20-30 minuti.
- Impostare la valvola di intercettazione sul nodo di collegamento in posizione chiusa.
- Installare la cartuccia a membrana al posto del tappo di servizio.
- Scambiare le posizioni delle cartucce K5 / K1 e K2.
- Impostare la valvola di intercettazione sul nodo di collegamento in posizione aperta e chiudere il rubinetto dell'acqua trattata.
- Assicurarsi che i collegamenti RO siano sigillati.

Sostituzione della cartuccia di condizionamento K7M / K7BM

- Portare la valvola di intercettazione sul nodo di collegamento in posizione chiusa, quindi aprire il rubinetto dell'acqua trattata per scaricare la pressione.
- Ruotare la cartuccia di condizionamento usata K7M / K7BM in senso orario per rimuoverla.
- Installare una nuova cartuccia di condizionamento. Ruotare la cartuccia in senso antiorario fino a sentire un clic.
- Portare la valvola di intercettazione sul nodo di collegamento in posizione aperta; quindi attendere che tutta l'acqua fuoriesca dal serbatoio di accumulo attraverso il rubinetto dell'acqua trattata.
- Quindi chiudere il rubinetto dell'acqua pulita.
- Quando il serbatoio è pieno, il sistema RO è pronto per funzionare.
- Assicurarsi che il RO sia correttamente sigillato.

Sostituzione della cartuccia della membrana

- Impostare la valvola di intercettazione sul nodo di collegamento in posizione chiusa, quindi aprire il rubinetto dell'acqua trattata per scaricare la pressione.
- Ruotare la cartuccia della membrana usata in senso orario per rimuoverla.
- Installare una nuova cartuccia a membrana al posto di quella rimossa. Ruotare la cartuccia in senso antiorario fino a sentire un clic.
- Ruotare la valvola di intercettazione sul nodo di collegamento

- Fai scorrere l'acqua attraverso il RO per circa 1 ora.
- Chiudere il rubinetto dell'acqua pulita.
- Quando il serbatoio è pieno, il RO è pronto per funzionare.
- Assicurarsi che il RO sia sigillato correttamente.

ATTENZIONE! Per evitare un'installazione errata della cartuccia a membrana e la conseguente perdita di tenuta dei collegamenti RO, si sconsiglia di smontarla senza l'intervento di un tecnico specializzato qualificato. Se i collegamenti RO presentano perdite, chiudere immediatamente il rubinetto sull'unità di collegamento e verificare che le cartucce siano installate correttamente.

10. Sostituzione consigliata del filtro

La frequenza con cui è necessario sostituire il filtro e le cartucce a membrana dipende dalla qualità dell'acqua che entra nell'apparecchio. Contattare il proprio specialista nel trattamento dell'acqua per la sostituzione dei filtri e dei ricambi.

NOTA: L'installazione dell'apparecchio RO su un'alimentazione idrica pretrattata aumenterà notevolmente la durata dei suoi filtri.

Tabella 3. Sostituzione consigliata dei filtri

Cartucce filtranti	Sostituzione consigliata (mesi)
Cartuccia filtrante di ricambio K5 / K1 (1)	6
Cartuccia filtrante di ricambio K2 (2)	6
Cartuccia membrana di ricambio RO-50S / RO-100S (3)	12
Cartuccia filtrante di ricambio K7M (4)	12
Cartuccia filtrante di ricambio K7BM (4)	6

Una volta acquistate, le cartucce possono essere conservate per tre anni dalla data di produzione.

* A seconda delle condizioni di conservazione, trasporto e funzionamento, il lavaggio completo della cartuccia a membrana può richiedere fino a 24 ore.

11. Manutenzione consigliata del RO e del filtro

La frequenza con cui è necessario sostituire il filtro e le cartucce a membrana dipende dalla qualità dell'acqua del rubinetto.

Nota: qualsiasi filtro che presenti una riduzione della produzione d'acqua o una diminuzione della portata è probabilmente da sostituire.

AVVERTENZA: Chiudere l'alimentazione idrica dell'apparecchio prima di iniziare qualsiasi intervento di manutenzione.

Sostituzione della cartuccia filtrante K5 / K1 (1)

Riduce lo sporco e altre particelle di sedimenti di dimensioni pari o superiori a 5 micron presenti nell'acqua in entrata.

Sostituire la cartuccia filtrante K5 / K1 ogni tre mesi.

Sostituzione

della cartuccia filtrante K2 (2)

Riduce il cloro libero presente nell'acqua in entrata e protegge la membrana da eventuali danni causati dal cloro. La frequenza di sostituzione della cartuccia filtrante K2 deve essere determinata in base ai livelli di cloro libero presenti nell'acqua in entrata.

Se il cloro libero è pari o inferiore a 1 ppm, la cartuccia filtrante di ricambio K2 deve essere sostituita una volta all'anno. Se il livello di cloro libero è superiore a 1 ppm, la cartuccia filtrante di ricambio K2 deve essere sostituita una volta ogni sei mesi.

Membrana di ricambio

cartuccia RO-50S / RO-100S (3)

La cartuccia a membrana semipermeabile (3) separa la maggior parte dei solidi sospesi rimanenti e la maggior parte dei solidi disciolti dalle molecole d'acqua. Queste impurità separate vengono quindi lavate via nello scarico.

La cartuccia a membrana (3) è fondamentale per la riduzione efficace dei solidi disciolti totali (TDS). L'acqua trattata deve essere testata periodicamente per verificare che l'apparecchio funzioni in modo soddisfacente. Potrebbero verificarsi cambiamenti evidenti nella qualità e nel sapore dell'acqua. Se ciò accade, significa che è necessario sostituire il filtro. Sostituire la cartuccia a membrana almeno una volta all'anno.

Cartuccia filtrante di ricambio K7M / K7BM (4)

La cartuccia filtrante di ricambio K7M o K7BM (4) è l'ultima fase della filtrazione. Filtra l'acqua e la arricchisce di minerali utili che ne migliorano non solo il gusto, ma mantengono anche il corretto equilibrio salino dell'acqua potabile. È necessario sostituire il post-filtro ogni 6 mesi.

12. Garanzia

È necessario attenersi alle norme di installazione, funzionamento, conservazione e trasporto descritte nel presente manuale. Il produttore non è responsabile del funzionamento del sistema Aquaphor RO e delle possibili conseguenze nei seguenti casi:

- l'impianto RO o i suoi componenti presentino danni meccanici, termici o chimici visibili;
 - non siano state rispettate le condizioni di installazione e funzionamento del RO descritte nel presente manuale.
- La durata delle parti dell'RO è:
Custodia RO – 5 anni* a partire dalla data di produzione;
Tubi di collegamento – 3 anni* a partire dalla data di produzione;
Rubinetto dell'acqua purificata – 3 anni* a partire dalla data di produzione;
La durata (capacità) delle cartucce filtranti di ricambio è:

Nome della cartuccia filtrante di ricambio	Durata (capacità) della cartuccia filtrante di ricambio
K5 / K1	6 mesi ⁽¹⁾
K2	6 mesi ⁽¹⁾
Cartuccia a membrana RO-50S / RO-100S	1,5 anni ⁽²⁾
K7M	1 anno
K7BM	6 mesi ⁽¹⁾

⁽¹⁾ La durata (capacità) delle cartucce filtranti di ricambio può dipendere dalla qualità dell'acqua in ingresso. Se l'acqua di origine contiene grandi quantità di impurità insolubili, le cartucce K5 / K1 e K2 devono essere sostituite dopo 1-3 mesi di funzionamento.

⁽²⁾ La durata della cartuccia a membrana dipende dall'efficienza delle unità di prefiltrazione e di trattamento dell'acqua.

* Indipendentemente dalla data di inizio dell'operazione.

I dati sopra riportati si basano sul consumo medio di acqua purificata di 10-12 litri al giorno.

Sostituire le cartucce al momento opportuno. Il periodo di garanzia del funzionamento del RO (ad eccezione delle cartucce filtranti di ricambio e della cartuccia a membrana) è di 2 anni a partire dalla data di acquisto. Il periodo di conservazione del RO prima del funzionamento è di massimo 3 anni in un intervallo di temperatura compreso tra +5 e +38 °C (da 40 a 100 °F) con imballaggio intatto.

In caso di reclami relativi al funzionamento del RO, contattare il venditore o il produttore.

Il produttore non è responsabile per malfunzionamenti dovuti a installazione o manutenzione non corrette.

Il produttore non è responsabile per i malfunzionamenti causati da cartucce di ricambio non adeguate.

La garanzia è valida solo se il prodotto viene utilizzato in conformità con le istruzioni e utilizzando esclusivamente cartucce filtranti non scadute. La mancata sostituzione tempestiva delle cartucce filtranti o il mancato rispetto delle istruzioni di installazione o manutenzione invalida la garanzia.

13. Risoluzione dei problemi

Se l'apparecchio presenta difficoltà di funzionamento, utilizzare la valvola di intercettazione dell'apparecchio per chiudere l'alimentazione idrica in entrata.

Problema	Possibile causa	Soluzione
La portata del rubinetto è molto lenta.	La valvola di intercettazione non è completamente aperta.	Apri completamente la valvola di intercettazione e il rubinetto
Portata lenta o assenza di acqua dal rubinetto	Una delle cartucce di ricambio deve essere sostituita	Controllare quale cartuccia deve essere sostituita in base alla durata della risorsa e sostituirla. Per determinare quale cartuccia deve essere sostituita, consultare le istruzioni riportate di seguito
Il serbatoio di accumulo si riempie molto lentamente o non si riempie affatto.	<p>Come verificare se la durata della cartuccia è terminata.</p> <ul style="list-style-type: none"> — Chiudere la valvola di intercettazione e aprire il rubinetto per scaricare la pressione. — Sostituire le cartucce K5, K1, K2, K7M, K7BM con i tappi di servizio. — Aprire la valvola di intercettazione. — Aprire il rubinetto, scaricare l'acqua dall'unità fino a quando la portata diminuisce e il serbatoio è vuoto. <p>Se l'acqua continua a scorrere a una velocità superiore a 50 ml/min, installare le cartucce una alla volta K5, K1, K2, K7M, K7BM e, in base alla diminuzione della portata, determinare quale cartuccia (o quali cartucce) deve essere sostituita.</p> <p>Se l'acqua scorre a una velocità inferiore a 50 ml/min, è necessario sostituire la membrana. Chiudere la valvola di intercettazione e aprirla ogni volta che si sostituisce una cartuccia.</p>	
<p>Se vengono individuati altri guasti, contattare il nostro servizio clienti al numero o inviare un'e-mail all'indirizzo sales@aquaphor.com</p>		

Buono di garanzia AQUAPHOR RO

Data di vendita	
Timbro del venditore	
Firma del venditore	

Visitate il nostro sito web e registrate il vostro RO all'indirizzo aquaphor.com/register per ottenere la garanzia del produttore.

Informazioni sull'installazione

L'installazione è stata eseguita da: Nome dell'azienda che ha eseguito l'installazione:	
Nome del tecnico dell'assistenza:	
Firma del tecnico dell'assistenza:	
Firma del cliente:	
Per l'installazione, la manutenzione operativa e tecnica, contattare:	

AQUAPHOR®

water filters

Produttore:

Aquaphor International OÜ, L. Tolstoi 2A, Sillamäe, Estonia, 40231.

www.aquaphor.com

Distributore ufficiale per l'Italia:

ACQUAFILTRI OÜ

(società a responsabilità limitata di diritto estone)

www.acquafiltri.it

E-mail assistenza: support@acquafiltri.it

WhatsApp Business: +39 393 253 4412

Il numero di modello, la data di produzione e il controllo qualità sono indicati sull'etichetta del numero di serie del prodotto.

Il produttore si riserva il diritto di apportare miglioramenti al design del depuratore d'acqua senza riportarli nel passaporto.

Modelli AQUAPHOR RO:

1	AQUAPHOR RO-101S	4	AQUAPHOR RO-102S EU
2	AQUAPHOR RO-102S	5	AQUAPHOR RO-101S IL
3	AQUAPHOR RO-101S EU	6	AQUAPHOR RO-102S IL

Numero di serie del prodotto: [

]

L

]